



上洋產業股份有限公司

Mitsubishi Heavy Industries - Mahajak Air Conditioners Co., Ltd. Certified Distributor

台北總公司 新北市五股區五權六路39號 嘉義 / 嘉義縣太保市崙頂里崙子頂2之5號

桃園 / 桃園市平鎮區廣平街161號 台南 / 台南市永康區中正路435號

新竹 / 新竹縣竹北市文信路111號 高雄 / 高雄市鳳山區文化西路17-8號

台中 / 臺中市西屯區龍德路二段500號4樓 花蓮 / 花蓮縣吉安鄉建國路一段78號

☎ 消費者專線 02-2299-2999

*本型錄商品設計、規格及功能請以實機為準，如有變更，恕不另行通知。



官方網站



FB粉絲團

授權經銷章

2026.03



PAC商用空調全系列

Inverter Packaged Air Conditioners



總代理 **上洋產業股份有限公司**
Mitsubishi Heavy Industries - Mahajak Air Conditioners Co., Ltd. Certified Distributor

品牌代言人

林志玲 *Chiling*

目錄索引

02	PAC全系列陣容
03	一對一搭配表
04	室內外機彈性搭配
<hr/>	
05-06	室外機特色介紹
07-10	室外機Hyper系列 高效性能，靜謐升級。
11-14	室外機Micro系列 微型設計好安裝，省空間。全面一級能效！
15-18	室外機Classic系列 具備高能效、暖房強、配管長的優勢，室外機體積更精巧！
<hr/>	
19-24	室內機四方吹特色介紹
25-28	室內機FDT嵌入四方吹系列 專利設計導風葉片，榮獲Good Design Award肯定，獨立六向擺葉控制，吹送範圍更寬廣。
29-32	室內機FDTC迷你四方吹系列 面板僅60公分見方，可輕鬆安裝於輕鋼架天花板。
<hr/>	
33-36	室內機FDU高靜壓吊隱式系列 最高靜壓值達200Pa，適合各種特殊場域安裝。
37-40	室內機FDUM中低靜壓吊隱式系列 全系列內機內建排水泵，易安裝好保修。
<hr/>	
41-43	室內機FDE懸吊式系列 噪音值業界最低。適用於高濕度環境，如洗衣房、火鍋店等。
<hr/>	
44	分歧管與室外機搭配
45-46	控制器功能與設備搭配
47-55	控制器介紹
56-58	集中控制器



PAC全系列陣容

室內機系列

	FDT 嵌入四方吹	FDTC 迷你四方吹	FDU 高靜壓吊隱式	FDUM 中低靜壓吊隱式	FDE 懸吊式
規格					
40	-	-	-	-	-
50	●	●	-	●	-
60	●	●	-	●	-
71	●	-	-	●	●
90	-	-	-	-	-
100	●	-	●	●	-
125	●	-	●	●	●
140	●	-	●	●	-
250	-	-	●	-	-



室外機系列

	Hyper	Micro	Classic
規格			
71	-	-	●
100	-	●	●
125	-	●	●
140	●	●	-
250	●	●	-

一對一 搭配表





Hyper 室外機系列

三相220V

室內機規格	60	71	100	125	140	250
 FDT 嵌入四方吹					<input checked="" type="checkbox"/>	
 FDUM 中低靜壓 吊隱式					<input checked="" type="checkbox"/>	

Micro 室外機系列

單相220V / 三相380V

室內機規格	60	71	100	125	140	250
 FDT 嵌入四方吹			<input checked="" type="checkbox"/>	<input checked="" type="checkbox"/>	<input checked="" type="checkbox"/>	
 FDU 高靜壓 吊隱式			<input checked="" type="checkbox"/>	<input checked="" type="checkbox"/>	<input checked="" type="checkbox"/>	<input checked="" type="checkbox"/> ¹
 FDUM 中低靜壓 吊隱式			<input checked="" type="checkbox"/>	<input checked="" type="checkbox"/>	<input checked="" type="checkbox"/>	
 FDE 懸吊式				<input checked="" type="checkbox"/>		

¹ 250僅三相380V

Classic 室外機系列

單相

室內機規格	60	71	90	100	125	140	250
 FDT 嵌入四方吹		<input checked="" type="checkbox"/>		<input checked="" type="checkbox"/>	<input checked="" type="checkbox"/>		
 FDUM 中低靜壓 吊隱式		<input checked="" type="checkbox"/>		<input checked="" type="checkbox"/>	<input checked="" type="checkbox"/>		

室內/室外 彈性搭配表

	Hyper Inverter		Micro Inverter			
	FDCVP1405HAT-W	FDCVP2505HAT-W	FDC100VNAT-W FDC100VSAT-W	FDC125VNAT-W FDC125VSAT-W	FDC140VNAT-W FDC140VSAT-W	FDC250VSAT-W
一對二	71+71	125+125	50+50	60+60	71+71	125+125
一對三	-	-	-	-	50+50+50	-
一對四	-	-	-	-	-	60+60+60+60
大小配	-	-	-	50+71	50+100	60+60+125 71+71+100

適用的室內機組

	型號	冷房能力				
		50	60	71	100	125
一對二	 FDT 嵌入四方吹	<input checked="" type="checkbox"/>	<input checked="" type="checkbox"/>	<input checked="" type="checkbox"/>	<input checked="" type="checkbox"/>	<input checked="" type="checkbox"/>
	 FDTC 迷你四方吹	<input checked="" type="checkbox"/>	<input checked="" type="checkbox"/>			
一對三	 FDUM 中低靜壓吊隱式	<input checked="" type="checkbox"/>	<input checked="" type="checkbox"/>	<input checked="" type="checkbox"/>	<input checked="" type="checkbox"/>	<input checked="" type="checkbox"/>
	 FDE 懸吊式			<input checked="" type="checkbox"/>		<input checked="" type="checkbox"/>
大小配	 FDT 嵌入四方吹	<input checked="" type="checkbox"/>	<input checked="" type="checkbox"/>	<input checked="" type="checkbox"/>	<input checked="" type="checkbox"/>	<input checked="" type="checkbox"/>

室外機 特色介紹

AIR CONDITIONER OUTDOOR UNIT FEATURES



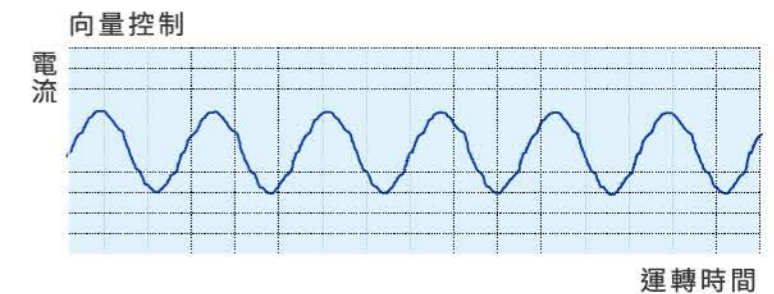
01 高效能DC直流 雙迴轉式壓縮機

採用直流雙迴轉式壓縮機，以120rps的高速到達範圍所需要的能力。



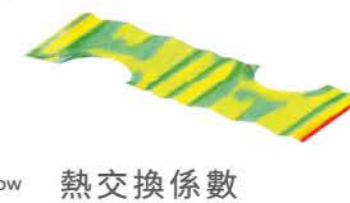
02 變頻向量控制

- ▶ 低速或高速狀態下都能平穩運轉。
- ▶ 低速需求下提升節能效果。



03 熱交換鰭片

創新M型鰭片，為熱傳導與氣流提供最佳平衡。



04 防鏽處理

室外機的熱交換器散熱鰭片使用藍波塗層，機體外殼與底部使用鍍鋅鋼板，風扇保護網經防蝕、防鏽處理，可有效防止鏽蝕的發生。



05 鋸齒狀風扇

鋸齒狀風扇邊緣可增加風量，有效降低扇葉間的氣流風切阻力，低耗電也能產生大風量。

*Hyper系列室外機採用新設計。



06 防鏽底座

室外機底座採用鍍鋅鋼板，可有效防止鏽蝕發生。



Hyper 室外機系列

高效節能靜音運轉，
搭載大口徑風扇與直流變頻馬達，
配管長度靈活安裝，
創造極致冷暖效能！

Blue Fin

Blue Fin



FDCVP1405HAT-W (6.0HP)

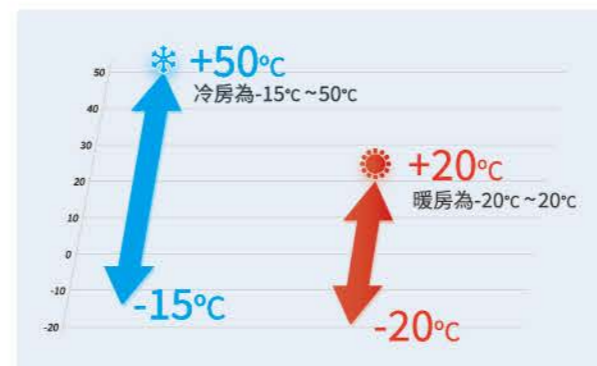


FDCVP2505HAT-W (10.0HP)

HP	3	4	5	6	8	10
Hyper 系列	-	-	-	●	-	●

01 大範圍操作

可允許在低溫條件-20度操作暖房運轉；高溫條件50度操作冷房運轉。



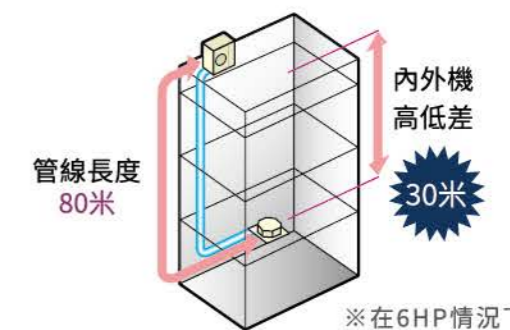
03 廣域的配管長度

可因應各種場域，配管長度設計自由。

HP	管線長度	內外機高低差
6	80米	30米
10	100米	40米

02 高效率&靜音

採用新型設計-大口徑風扇，搭配高性能直流馬達，有效降低風切之噪音，同時大幅提升熱交換率。

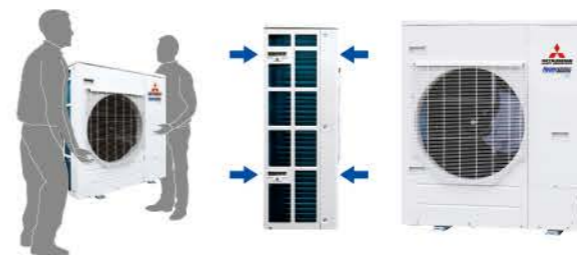


04 安裝操作性

小型輕量化、易於安裝維修

1 四個把手

考慮上下樓梯搬運時高低差，前側與側邊面板上下各兩個把手，使安裝搬運更輕鬆、更安全。



2 配管便利(僅限6HP)

不須拆卸螺絲可直接拆下後蓋，方便配管作業。



3 雙層結構(僅限6HP)

控制箱結構採用雙層合頁式連接，使基板維修、維護更加容易。



4 防水蓋板

作為標準附加配件，維護更容易。

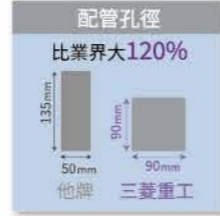


5 服務蓋板之固定螺絲

螺絲數量由5減為2個，改善安裝、維修速度。

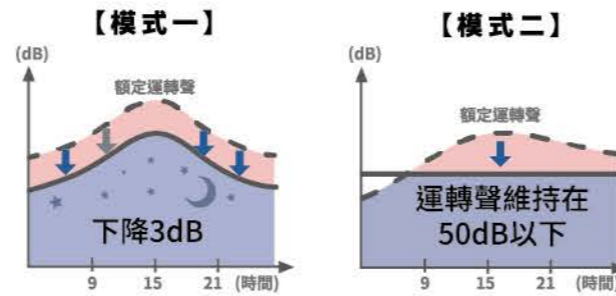


6 改善配管設計



05 靜音模式 (Hyper系列10HP)

搭載兩種室外機靜音模式，可根據不同環境和使用需求選擇不同模式，提供使用者更加安靜、舒適的家居或工作環境。



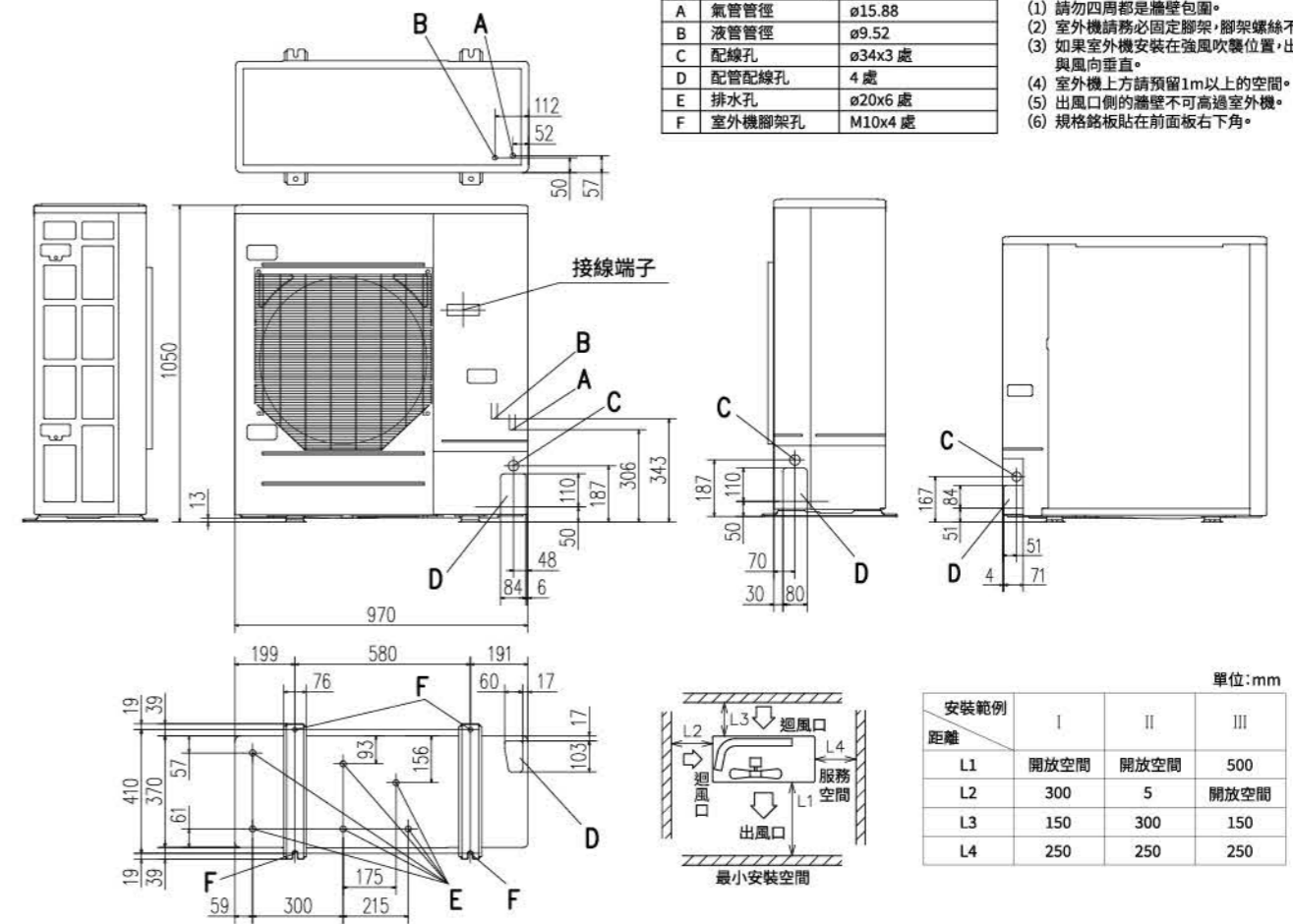
Hyper 系列		FDCVP1405HAT-W	FDCVP2505HAT-W	
型號		FDCVP1405HAT-W	FDCVP2505HAT-W	
電源		三相220V / 60Hz(室外機供電)		
馬力	hp	6	10	
冷房能力 (最小~最大)	kW	14.0 (2.3~16.0)	25.0 (6.3~28.0)	
暖房能力 (最小~最大)	kW	16.0 (4.0~20.3)	28.0 (7.0~31.5)	
電氣特性	起動電流	A		
	最大運轉電流	A		
	耗電量	冷房	暖房	
冷氣季節性能因數 (CSPF)	kWh/kWh	6.06	5.42	
年耗電量	度	2748	5483	
能源分級	冷房	級		
外觀尺寸 (HxWxD)	mm	1050 x 970 x 370	1505 x 970 x 370	
淨重	kg	86	130	
風量	冷房 / 暖房	m ³ /min	86 / 86	145 / 148
噪音值	冷房 / 暖房	dB(A)	58 / 60	62 / 64
壓縮機	型式	雙迴轉式壓縮機		
風扇馬達	W	144	86 x 2	
安裝冷媒管尺寸	液管線路	mm(in)	Ø9.52 (3/8")	Ø12.7 (1/2")
	氣管線路	mm(in)	Ø15.88(5/8")	Ø25.4(1")
配管限制	配管總長	m	80	100
	分歧管至室內機長度	m	30	40
	室外機至室內機高低差	m	外機在上30 / 內機在上15	
	室內機至室內機間高低差	m	0.5	0.5
運轉範圍	冷房 / 暖房	°C	-15~50 / -20~20	
	可連結的室內機數量	台	2	

■本公司以上產品之性能測試，電氣特性均依照CNS60335-1、CNS60335-2-40、CNS3615標準，進行測試。

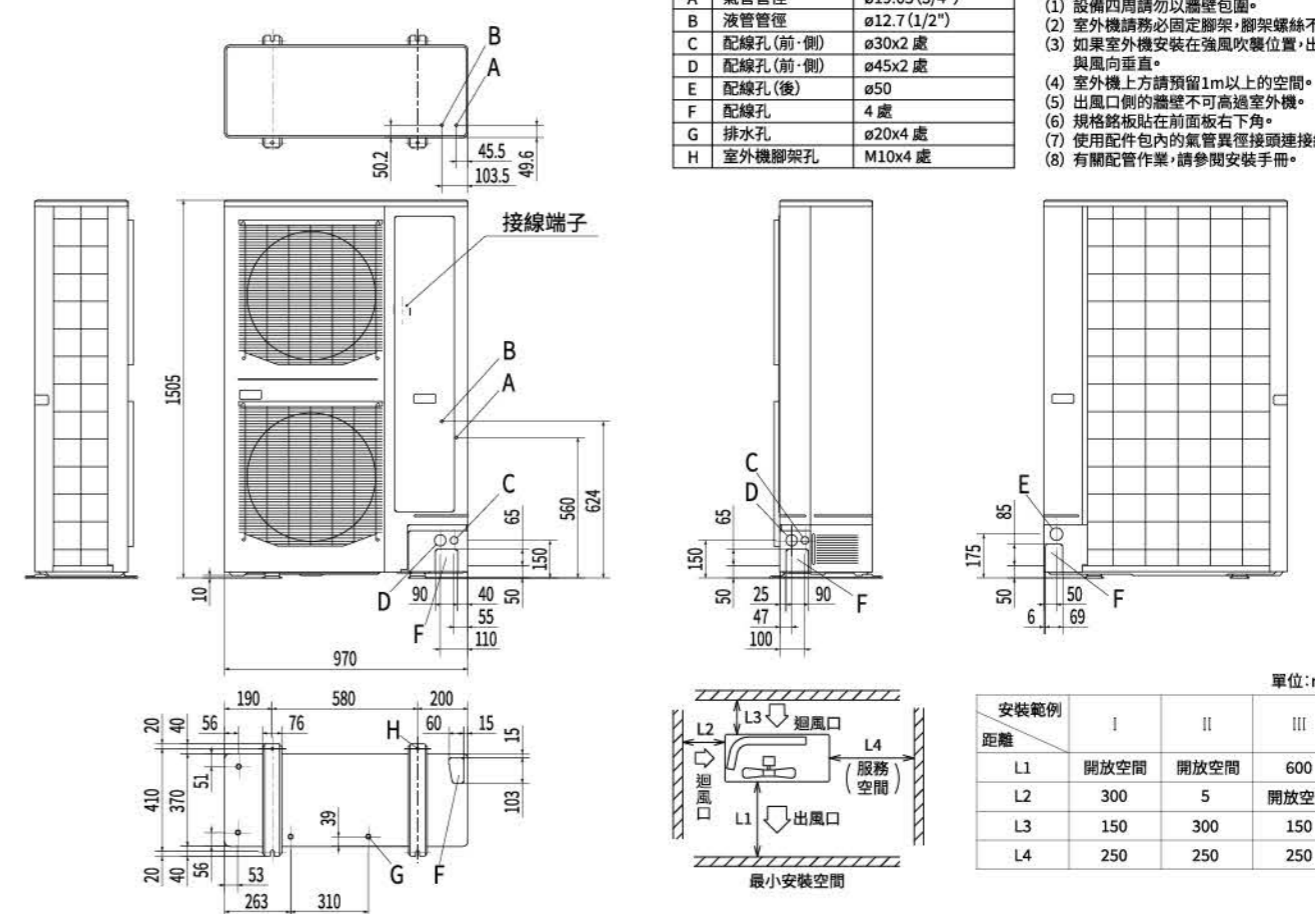
■另為持續改善商品，以上數據皆有可能因商品改善而變更，則該數據仍以實際商品規格標示為主。

尺寸圖 (單位: mm)

FDCVP1405HAT-W



FDCVP2505HAT-W



室外機

AIR CONDITIONER OUTDOOR UNIT

Micro R32 室外機系列

微型設計好安裝，省空間。

100/125/140單風扇設計，高度僅84公分。

250雙風扇設計，全面一級能效！

HP	3	4	5	6	8	10
Micro 系列	-	●	●	●	-	●

Blue Fin



FDC100VNAT-W/VSAT-W (4.0HP)
 FDC125VNAT-W/VSAT-W (5.0HP)
 FDC140VNAT-W/VSAT-W (6.0HP)

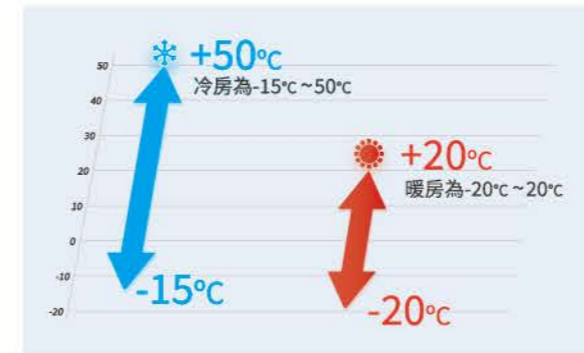
Blue Fin



FDC250VSAT-W (10.0HP)

01 大範圍操作

可允許在低溫條件-20度操作暖房運轉；高溫條件50度操作冷房運轉。



02 靜音功能

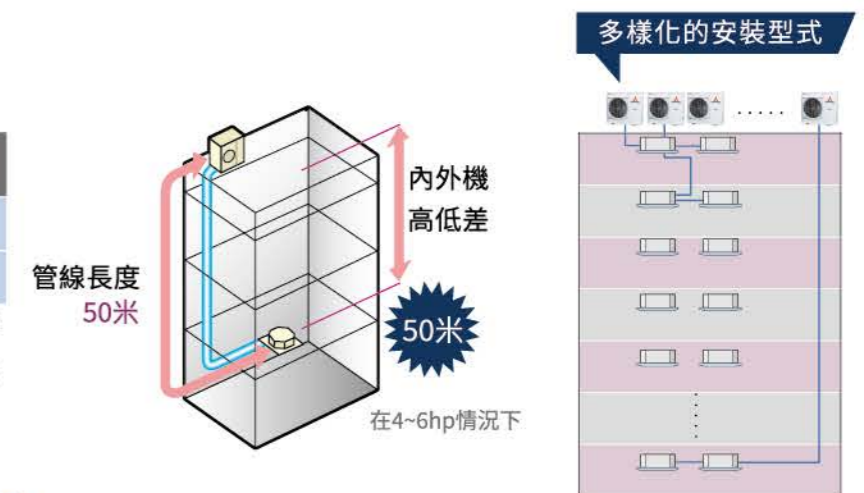
啟動「靜音功能」，運轉分貝再降低。



03 配管長度

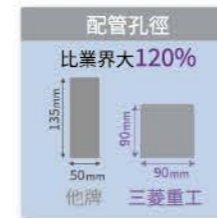
HP	管線長度	內外機高低差
4~6	50米	50米 ¹
10	70米	50米 ²

*1 當室外機安裝於比室內機高30m或更高時，請將控制基板上的SW5-2設定On。
 *2 當內外機高低差50米的情況，外機溫度小於等於43度；當內外機高低差30米的情況，外機溫度大於43度。



04 易於維修 (Micro系列10HP)

1 改善配管設計



2 固定繩孔(預防傾倒)



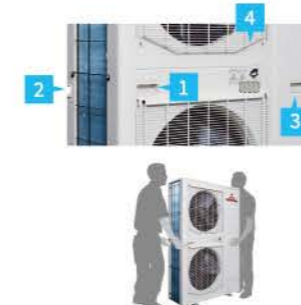
3 雙層結構

控制箱結構採用雙層合頁式連接，使基板維修、維護更加容易。



4 四個把手

位於同一水平，方便運輸、搬動。



5 防水蓋板

作為標準附加配件，維護更容易。



6 服務蓋板之固定螺絲

螺絲數量由5減為2個，改善安裝、維修速度。



Micro 系列									
型號	FDC100VNAT-W			FDC125VNAT-W			FDC140VNAT-W		
電源	單相220V/60Hz (室外機供電)						三相380V/60Hz (室外機供電)		
馬力	hp	4	5	6	4	5	6	10	
冷房能力 (最小~最大)	kW	10.0 (4.0~11.2)	12.5 (5.0~14.0)	14.0 (5.0~14.5)	10.0 (4.0~11.2)	12.5 (5.0~14.0)	14.0 (5.0~14.5)	25.0 (6.7~28.0)	
暖房能力 (最小~最大)	kW	11.2 (4.0~12.5)	14.0 (4.0~16.0)	15.5 (4.0~16.5)	11.2 (4.0~12.5)	14.0 (4.0~16.0)	15.5 (4.0~16.5)	28.0 (5.2~31.5)	
電氣特性	起動電流	A							5
	最大運轉電流	A							26
	耗電量	冷房	2.25	3.35	3.98	2.32	3.60	4.10	8.00
	暖房	2.54	3.59	4.18	2.54	3.59	4.18	7.37	
冷氣季節性能因數 (CSPF)	kWh/kWh	6.52	5.84	5.56	6.75	5.92	5.65	5.20	
年耗電量	度	1824	2543	2993	1761	2510	2945	5716	
能源分級	冷房	級							1
外觀尺寸 (HxWxD)	mm	845x970x370						1505x970x370	
淨重	kg	77						78	145
風量	冷房 / 暖房	m ³ /min						75 / 73	148 / 153
噪音值	冷房 / 暖房	dB(A)						54 / 55	58 / 62
壓縮機	型式	雙迴轉式壓縮機							
風扇馬達	W	86						86 x 2	
安裝冷媒管尺寸	液管線路	mm(in)						Ø9.52 (3/8")	Ø12.7 (1/2")
	氣管線路	mm(in)						Ø15.88 (5/8")	Ø22.22 (7/8")
配管限制	配管總長	m						50	70
	分歧管至室內機長度	m						30	
	室外機至室內機高低差	m						外機在上 50 / 內機在上 15	
	室內機至室內機間高低差	m						0.5	
	原冷媒量最大配管長度	m						30	
運轉範圍	冷房 / 暖房	°C						-15~50 / -20~20	
可連結的室內機數量	台	2		3		2		3	4

- 本公司以上產品之性能測試,電氣特性均依照CNS60335-1、CNS60335-2-40、CNS3615標準,進行測試。
- 另為持續改善商品,以上數據皆有可能因商品改善而變更,則該數據仍以實際商品規格標示為主。
- *當室外溫度超過43°C時,外機在上為30米。

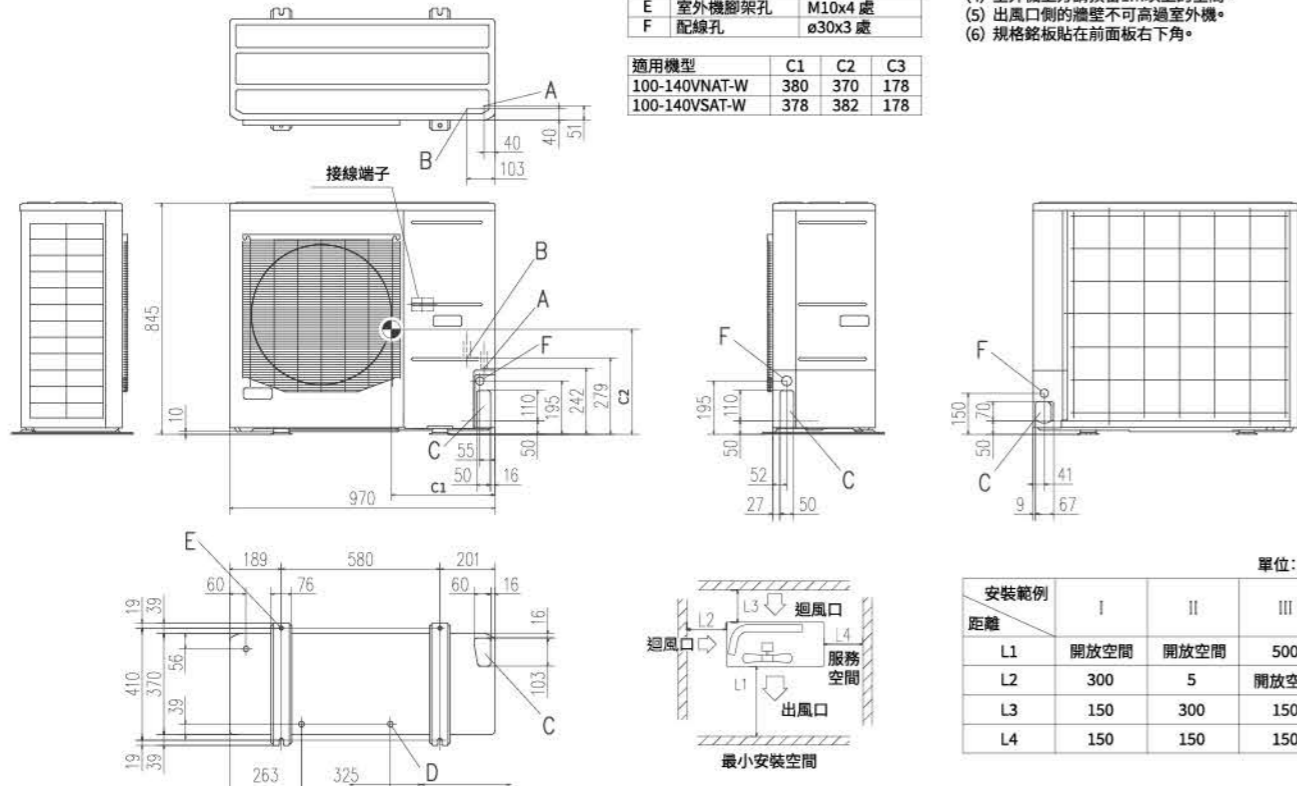
尺寸圖 (單位: mm)

FDC100,125,140VNAT-W
100,125,140VSAT-W

符號	內容
A	氣管管徑
B	液管管徑
C	配線孔
D	排水孔
E	室外機腳架孔
F	配線孔

- 注意
- (1) 設備四周請勿以牆壁包圍。
 - (2) 室外機請務必固定腳架,腳架螺絲不可突出15mm。
 - (3) 如果室外機安裝在強風吹襲位置,出風口的方向要與風向垂直。
 - (4) 室外機上方請預留1m以上的空間。
 - (5) 出風口側的牆壁不可高過室外機。
 - (6) 規格銘板貼在前面板右下角。

適用機型	C1	C2	C3
100-140VNAT-W	380	370	178
100-140VSAT-W	378	382	178

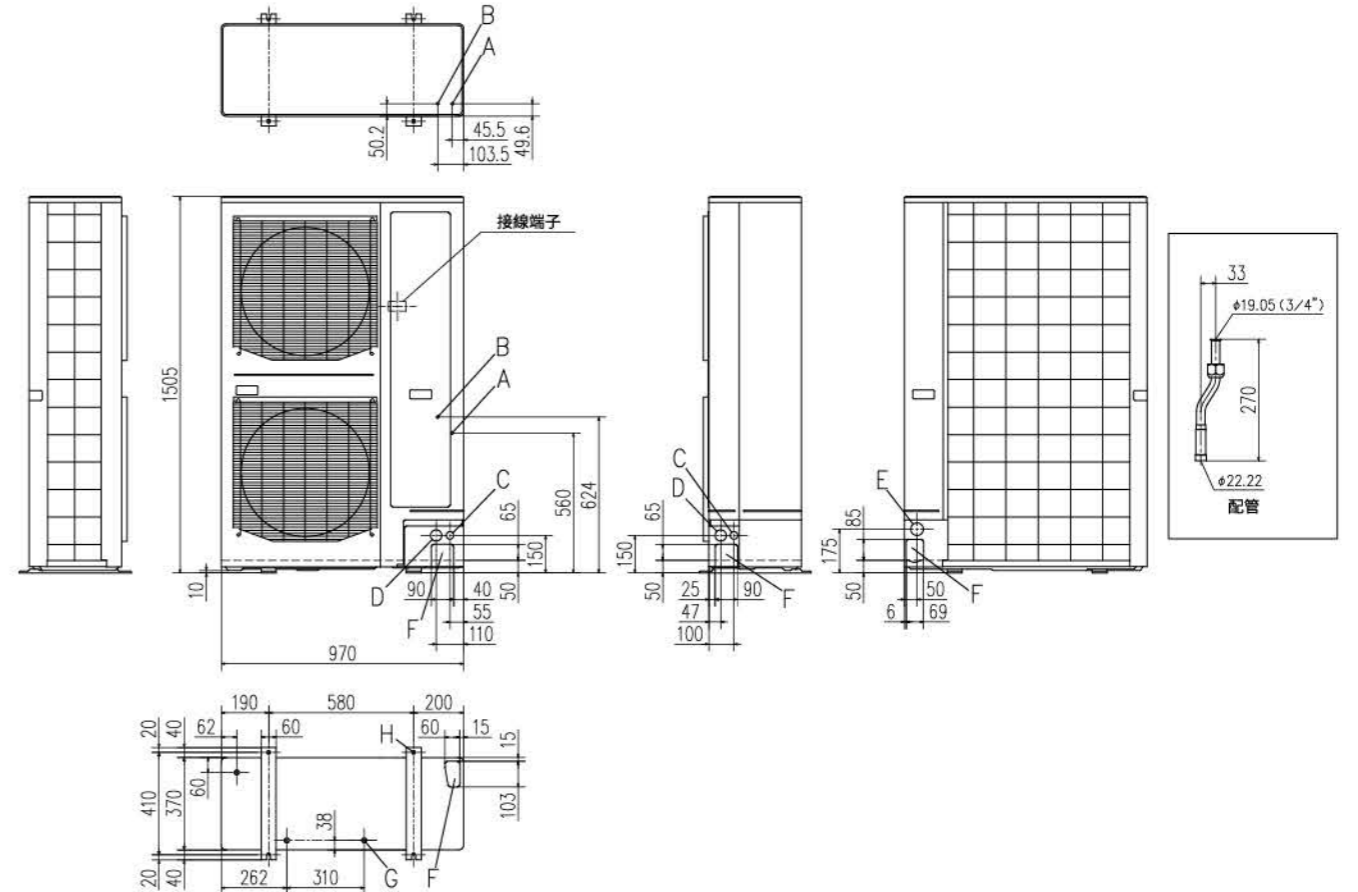


單位: mm

安裝範例	I	II	III
L1	開放空間	開放空間	500
L2	300	5	開放空間
L3	150	300	150
L4	150	150	150

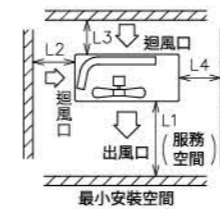
尺寸圖 (單位: mm)

FDC250VSAT-W



符號	內容
A	氣管管徑
B	液管管徑
C	配線孔 (前-側)
D	配線孔 (前-側)
E	配線孔 (後)
F	配線孔
G	排水孔
H	室外機腳架孔

- 注意
- (1) 設備四周請勿以牆壁包圍。
 - (2) 室外機請務必固定腳架,腳架螺絲不可突出15mm。
 - (3) 如果室外機安裝在強風吹襲位置,出風口的方向要與風向垂直。
 - (4) 室外機上方請預留1m以上的空間。
 - (5) 出風口側的牆壁不可高過室外機。
 - (6) 規格銘板貼在前面板右下角。
 - (7) 使用配件包內的氣管異徑接頭連接維修與銅管。
 - (8) 有關配管作業,請參閱安裝手冊。



單位: mm

安裝範例	I	II	III
L1	開放空間	開放空間	500
L2	300	5	開放空間
L3	150	300	150
L4	250(5)*1	250(5)*1	250(5)*1

*1 如果室外機安裝在L4條件的空間,則L4兩側必須要有250mm的預留空間,以便如需更換壓縮機時,可以移動室外機。

Classic 室外機系列

搭載先進科技，具備能效高、暖房強、配管長的優勢。
變頻系列省電且環保！

HP	1.5	2	2.5	3	4	5	6	8	10
Classic 系列	-	-	-	●	●	●	-	-	-



FDC71VNPT-W (3.0HP)



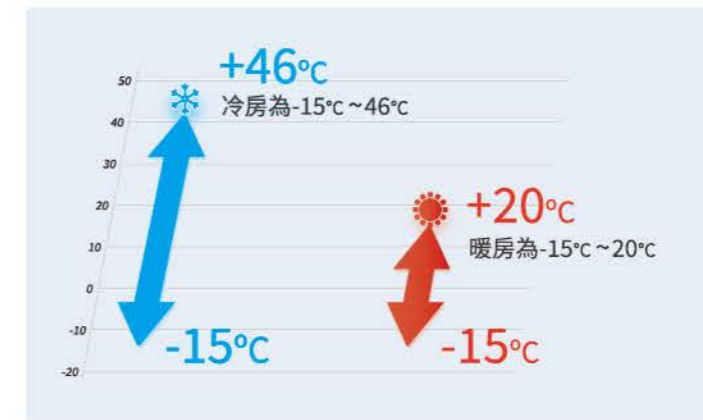
FDC100VNPT-W (4.0HP)



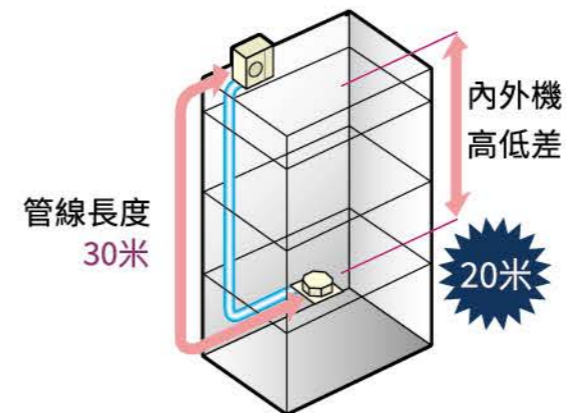
FDC125VNPT-W (5.0HP)

01 大範圍操作

可在低溫-15度條件下執行暖氣運轉；高溫條件46度執行冷房運轉。



02 安裝操作性



HP	管線長度	內外機高低差
3~5	30米	20米

03 運送、安裝更簡易

機體更精巧，重量更減輕。
*僅限FDC100VNPT-W

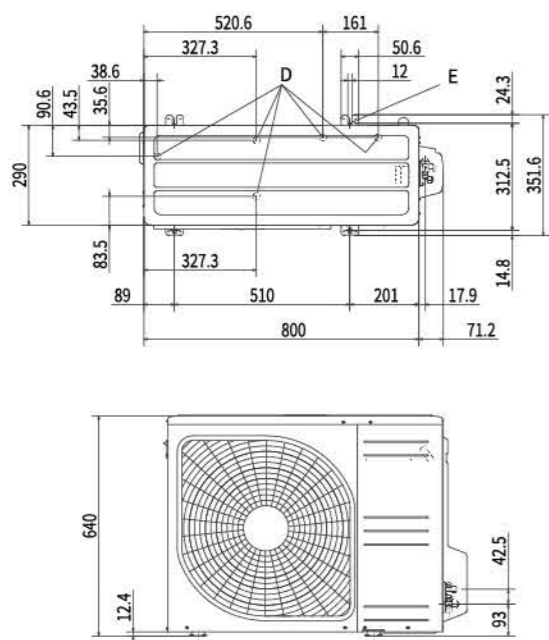


Classic 系列										
型號	室外機	FDC71VNPT-W	FDC71VNPT-W	FDC100VNPT-W	FDC100VNPT-W	FDC125VNPT-W	FDC125VNPT-W			
	室內機	FDT71VHT	FDUM71VHT	FDT100VHT	FDUM100VHT	FDT125VHT	FDUM125VHT			
電源	單相 220V / 60Hz (室外機供電)									
馬力	HP	3		4		5				
冷房能力 (最小~最大)	kW	7.2 (1.5~7.3)		10.1 (2.1~10.2)		12.5 (5.0~12.5)				
暖房能力 (最小~最大)	kW	7.2 (1.1~7.3)		10.1 (1.7~10.4)		12.5 (4.0~13.3)				
電氣特性	起動電流	A		5		5				
	最大運轉電流	A		15.8		19				
	耗電量	冷房	kW	2.25	2.32	2.86	2.92	3.70	3.90	
	暖房	kW	1.66	1.89	2.33	2.45	3.31	3.39		
冷氣季節性能因數(CSPF)	kWh/kWh	5.43		-		5.62		-		
年耗電量	度	1575		2136		2750				
能源分級	冷房	級		1						
外觀尺寸 (HxWxD)	室內機	mm	主機: 236x840x840 面板: 35x950x950		280x950x635		主機: 236x840x840 面板: 35x950x950		280x1370x740	
	室外機	mm	640x800 (+71)x290		750x880 (+88)x340		845x970x370			
淨重	室內機	kg	主機: 21, 面板: 5		34		主機: 25, 面板: 5		54	
	室外機	kg	45		57		73			
風量	室內機	冷房	m ³ /min		28/18/15/12		24/19/15/10		37/26/23/17	
	室外機	冷房/暖房	m ³ /min		42/42		63/55		75/79	
最大靜壓值	室內機	Pa	-		10-100		-		10-100	
噪音值	室內機	冷房	dB(A)		46/34/31/26		38/33/29/25		47/39/36/30	
	室外機	冷房/暖房	dB(A)		54/54		56/54		57/57	
壓縮機	型式	雙迴轉式壓縮機								
風扇馬達	室內機	W	50		130		140		100+130	
	室外機	W	34		86		86			
安裝冷媒管尺寸	室外機	液管線路	mm(in)		Ø6.35(1/4")		Ø9.52(3/8")		Ø15.88(5/8")	
		氣管線路	mm(in)		Ø12.7(1/2")		Ø9.52(3/8")		Ø15.88(5/8")	
	室內機	液管線路	mm(in)		Ø12.7(1/2")		Ø9.52(3/8")		Ø15.88(5/8")	
		氣管線路	mm(in)		Ø12.7(1/2")		Ø9.52(3/8")		Ø15.88(5/8")	
配管限制	配管總長	m	30		20		15			
	室外機至室內機高低差 原冷媒量最大配管長度	m	30		20		15			
運轉範圍	冷房/暖房	°C	-15~46		-15~20					

- 室外機附有異徑接頭，安裝時請配置於室內機側。
- 本公司以上產品之性能測試，電氣特性均依照CNS60335-1、CNS60335-2-40、CNS3615標準，進行測試。

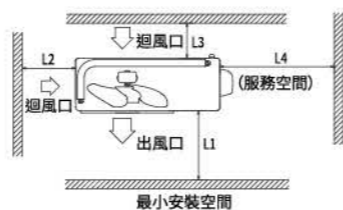
尺寸圖 (單位: mm)

FDC71VNPT-W



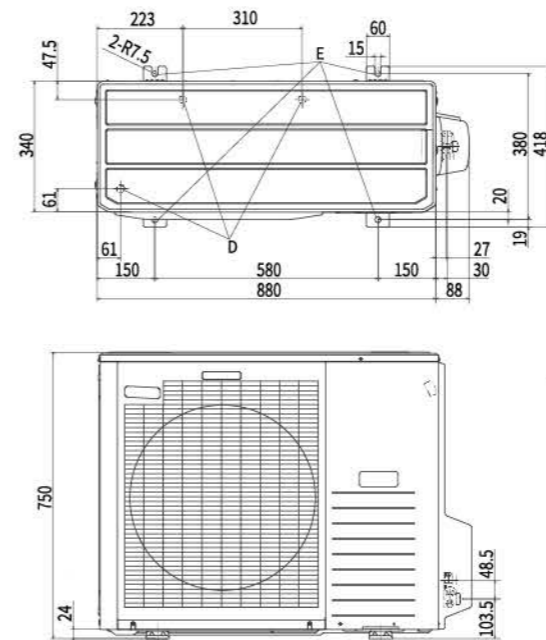
符號	內容
A	氣管管徑 $\phi 12.7(1/2")$
B	液管管徑 $\phi 6.35(1/4")$
C	配線孔
D	排水孔 $\phi 20 \times 5$ 處
E	室外機腳架孔 M10x4 處

- 注意
- (1) 請勿四周都是牆壁包圍。
 - (2) 室外機請務必固定腳架，腳架螺絲不可突出15mm。
 - (3) 如果室外機安裝在強風吹襲位置，出風口的方向要與風向垂直。
 - (4) 室外機上方請預留1m以上的空間。
 - (5) 出風口側的牆壁不可高過室外機。
 - (6) 規格銘板貼在前面板右下角。



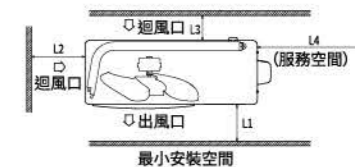
安裝範例				
距離	I	II	III	IV
L1	開放空間	280	280	180
L2	100	75	開放空間	開放空間
L3	100	80	80	80
L4	250	開放空間	250	開放空間

FDC100VNPT-W



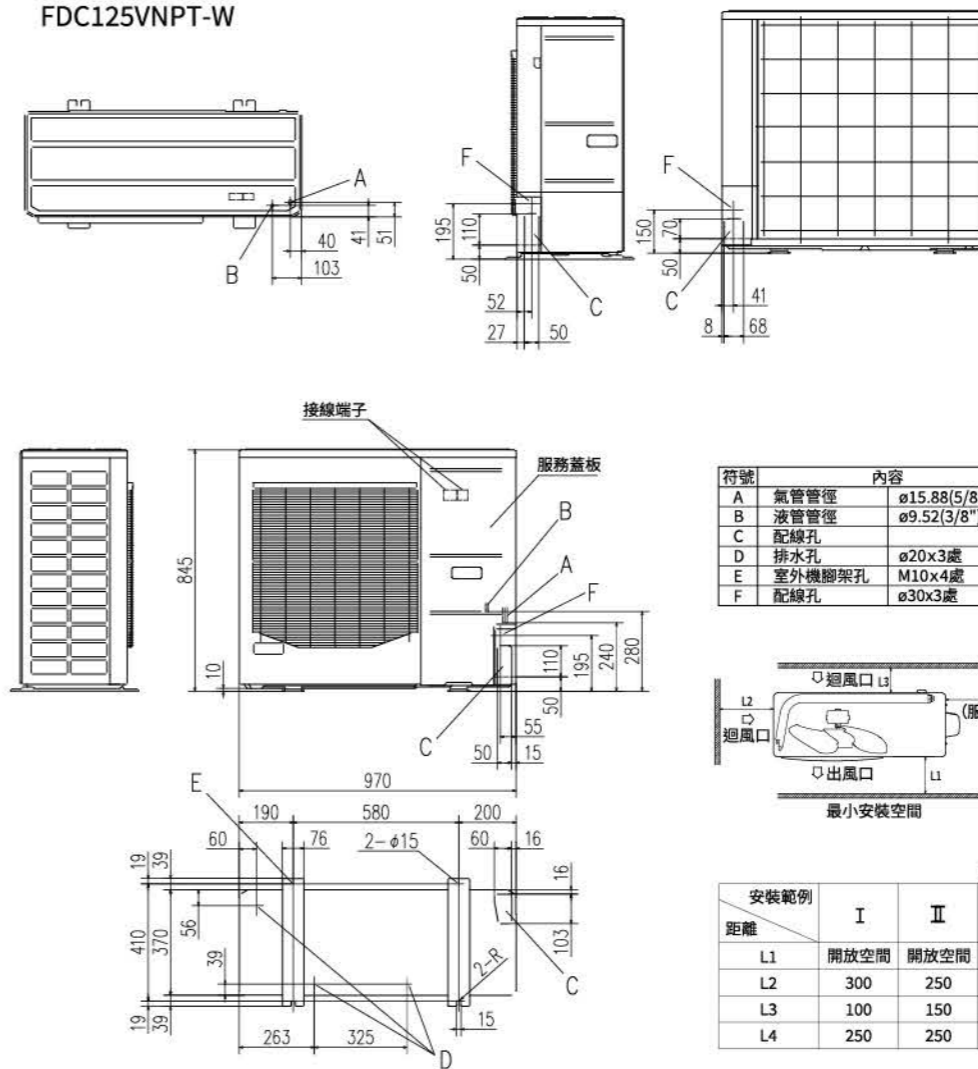
符號	內容
A	氣管管徑 $\phi 15.88(5/8")$
B	液管管徑 $\phi 6.35(1/4")$
C	配線孔
D	排水孔 $\phi 20 \times 3$ 處
E	室外機腳架孔 M10x4 處

- 注意
- (1) 請勿四周都是牆壁包圍。
 - (2) 室外機請務必固定腳架，腳架螺絲不可突出15mm。
 - (3) 如果室外機安裝在強風吹襲位置，出風口的方向要與風向垂直。
 - (4) 室外機上方請預留1m以上的空間。
 - (5) 出風口側的牆壁不可高過室外機。
 - (6) 規格銘板貼在前面板右下角。



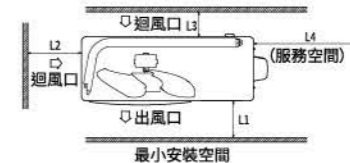
安裝範例			
距離	I	II	III
L1	開放空間	開放空間	500
L2	300	250	開放空間
L3	100	150	100
L4	250	250	250

FDC125VNPT-W



符號	內容
A	氣管管徑 $\phi 15.88(5/8")$
B	液管管徑 $\phi 9.52(3/8")$
C	配線孔
D	排水孔 $\phi 20 \times 3$ 處
E	室外機腳架孔 M10x4 處
F	配線孔 $\phi 30 \times 3$ 處

- 注意
- (1) 請勿四周都是牆壁包圍。
 - (2) 室外機請務必固定腳架，腳架螺絲不可突出15mm。
 - (3) 如果室外機安裝在強風吹襲位置，出風口的方向要與風向垂直。
 - (4) 室外機上方請預留1m以上的空間。
 - (5) 出風口側的牆壁不可高過室外機。
 - (6) 規格銘板貼在前面板右下角。



安裝範例			
距離	I	II	III
L1	開放空間	開放空間	500
L2	300	250	開放空間
L3	100	150	100
L4	250	250	250

室內機四方吹 特色介紹

AIR CONDITIONER INDOOR UNIT
FEATURES

迷你四方吹
FDTC-VHT系列



導風面板氣流擴散示意圖

葉片

導風葉

自動升降面板

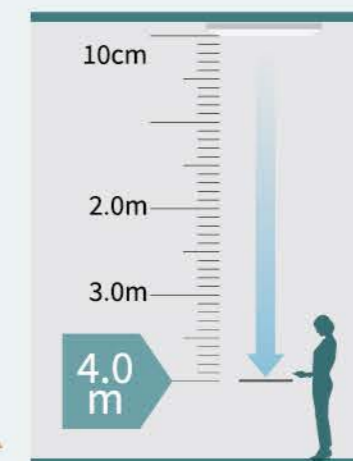
格柵自動升降清潔更便利

※僅限FDT系列機種



線控器操作

可將濾網直接降到身邊，
不用再拿梯子或是板凳
即可輕鬆便利清潔。



最大升降高度可達4公尺



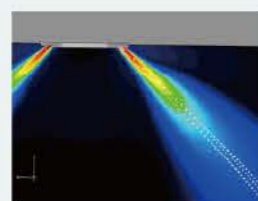
擴散導風面板

以最小風量換取最大舒適

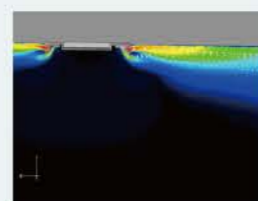
於冷房或暖房模式，皆可分開控制四片導風葉。

導風葉能將送出氣流平均擴散至室內各角落，避免直吹，打造全方位舒適的室內環境。

未開啟導風葉時
氣流直吹



開啟導風葉時
氣流擴散



*使用者可透過控制器設定導風葉啟閉。(限RC-EXT3, RCN-T-5BW(B)-E2/RCN-TC-5AW-E3)

獨立控制風向擺葉系統

四組葉片皆可透過有線控制器，各別控制，依據室內環境，設定調整風向。

※無線遙控器不適用各別控制擺葉位置之功能。



智慧眼

透過感應人體活動達到最佳節能效果

3步驟

01 智慧體感節能

新型智慧眼(選配)可感應人體活動,根據偵測到的人體活動量進而調整設定溫度,並達到省電效果。

02 待機

當室內無人活動時,將轉成待機模式;反之,當偵測到人體活動狀態時,機器將自動啟動。

03 自動關機

當室內無人狀態連續長達12小時,設備將會自動關機。



	人體活動	運轉模式				
		自動	冷房	暖房	除濕	送風
智慧體感節能 ¹	低	冷房 +3°C 暖房 +3°C	+3°C	+3°C	-	-
	高	冷房 -3°C 暖房 -3°C	-3°C	-3°C	-	-
	靜止	冷房 +3°C 暖房 -3°C	+3°C	-3°C	-	-
自動休眠 ²		●	●	●	●	●

¹ 於冷房及暖房模式時,根據室內偵測到的熱源變化,自動調節設定溫度±3°C。
² 離開1小時 → 運轉停止(待機),離開連續12小時 → 自動休眠(完全停止運轉)。

維修&操作

快速安裝,維修簡易

內機簡易定位及安裝

01 鈎槽設計,簡易調整機器位置

鈎槽形狀適用各種長方型的螺栓間距,安裝更便利。

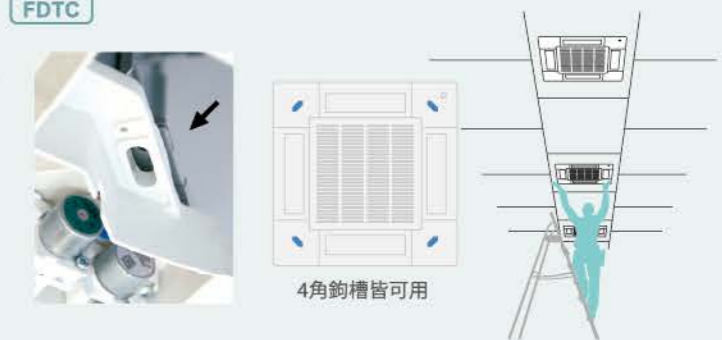
FDT



02 卡榫設計,安裝更容易

卡榫適合多種角度,利於各種天花板線條及格局的安裝。

FDT
FDTC



快速安裝及維護

01 結構分明,便於拆卸維護

- 1 控制盒、保護罩皆能拆除。
- 2 葉輪扇與風扇馬達易拆易維護。

FDT



02 配線結構

配線結構,易於安裝。

FDT



維修&操作

快速安裝，維修簡易

03 特殊規格擋板，提升安全性

FDT
FDTC

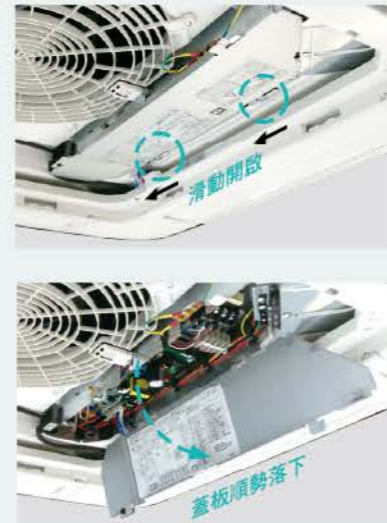
特殊規格擋板，於安裝時放於墊片下方，可阻擋墊片下滑，提升安全性。



04 可滑動式設計

FDT

不用拆除任何螺絲，只需鬆開並向左輕滑即可打開蓋板。蓋板固定於機器上，防止掉落，避免受傷。

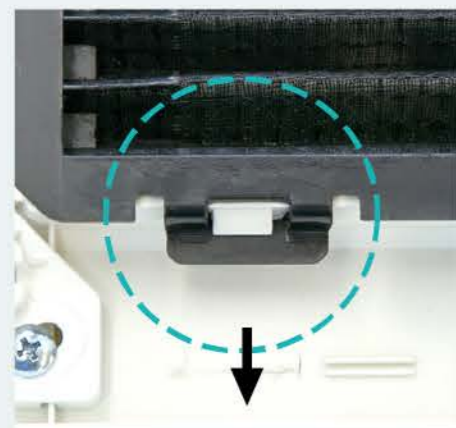


快速安裝小細節使安裝與維護更輕鬆

01 簡易卡榫設計，濾網好拆卸

FDT
FDTC

彈性材質固定架，濾網拆卸容易，不會因拆卸時的劇烈震動揚起灰塵。



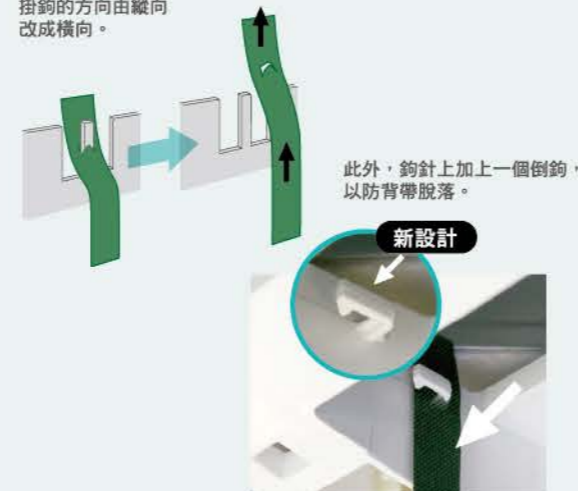
按壓過濾網下的凸出部，向外輕拉即可拆除。

02 安全背帶

FDT

過去設計

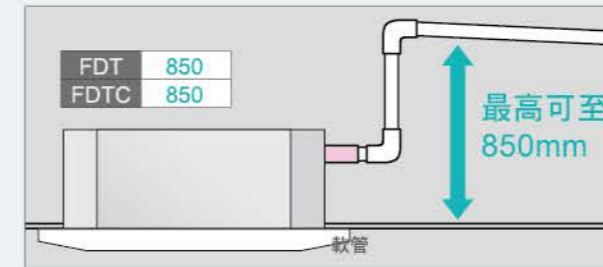
掛鉤的方向由縱向改成橫向。



03 排水管抬高至850mm

FDT
FDTC

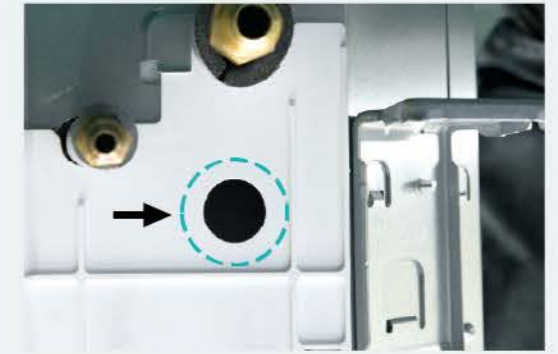
排水管可從天花板表面抬高最高可至850mm。



04 從端口確認排水流量

FDT

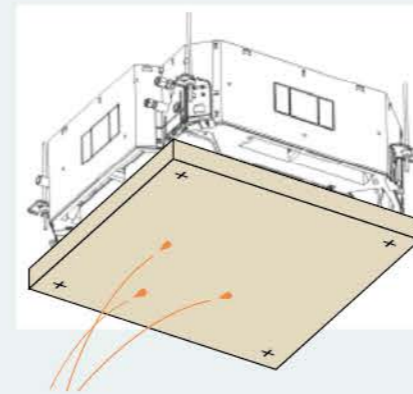
於管道蓋上設置一個供水口，以便測試排水流量。
(此端口必須用橡膠蓋封住)



05 施工期間請做保護措施

FDT
FDTC

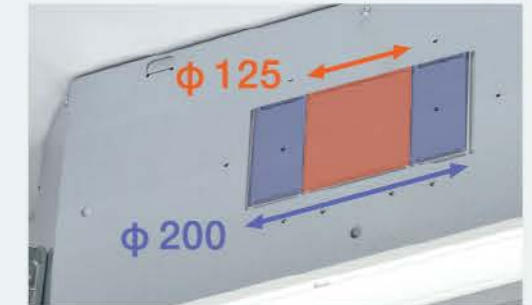
使用包裝材(紙箱)可防止安裝或焊接時製造的火花或灰塵噴濺進入機器內部。



06 更彈性的管道出口

FDT
FDTC

Ø125與Ø200(橢圓形)皆可用。



07 確認排水泵浦

FDT
FDTC

取下外蓋，即可輕鬆檢查排水泵浦狀況。



清理排水口周圍。

FDT R32 嵌入四方吹

FDT 50/60/71/100/125/140 VHT



- 省電
- 外出模式
- 高效能
- 靜音運轉
- 擺葉控制
- 喜好設定

*並非所有功能皆可適用於所有控制器。

有線控制器 (選配)



RC-EXT3 RC-ET5

遙控器 (選配)



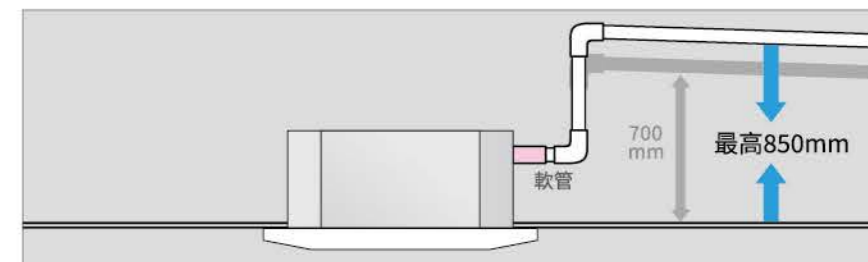
RCN-T-5BW-E2 (白)



RCN-T-5BB-E2 (黑)

01 850mm 排水泵浦

內建排水泵浦，可將冷凝水抬高至天花板上
方最多850mm，另有標配一組185mm軟
管，有效提升配管便利性。



02 最新扇葉設計，更安靜

最新設計，空氣流動效果更佳。透過降低室
內機波動壓力，達到低噪音運轉表現。渦輪
型風扇出風模式，不僅安靜，使用更安全。

新型扇葉設計

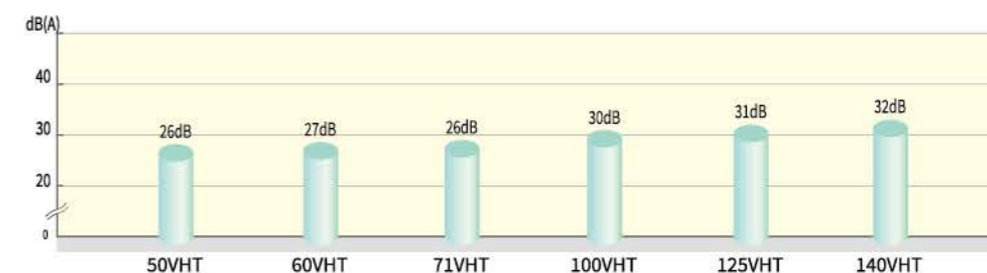


風扇保護罩 (標準配備)



03 靜音運轉

靜音運轉下，依然
保持優異的送風能
力，場域更舒適。

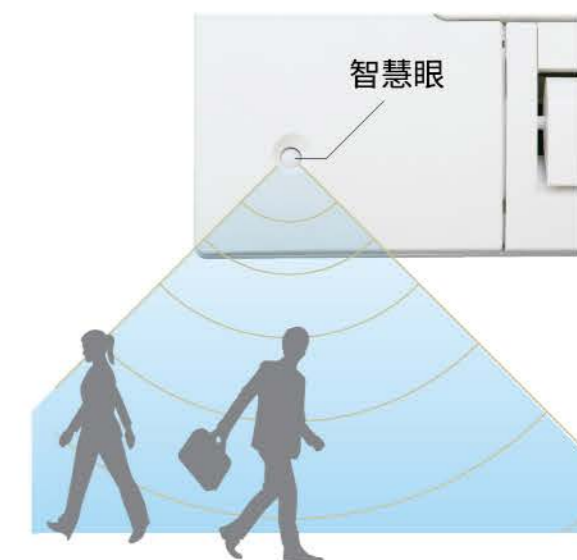


04 智慧眼 (選配)

智慧眼設置於面板角落，可檢測室內人體活
動量，自動調節室內溫度，維持舒適，並達
到節能效果。



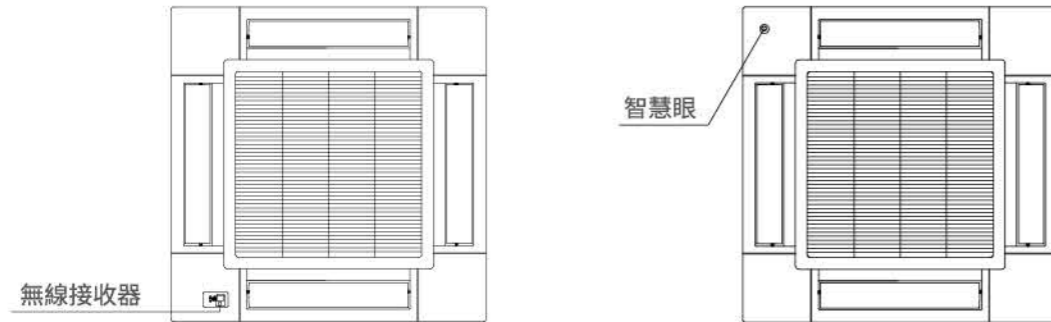
LB-T-5BW-E



05 面板樣式 (選購)

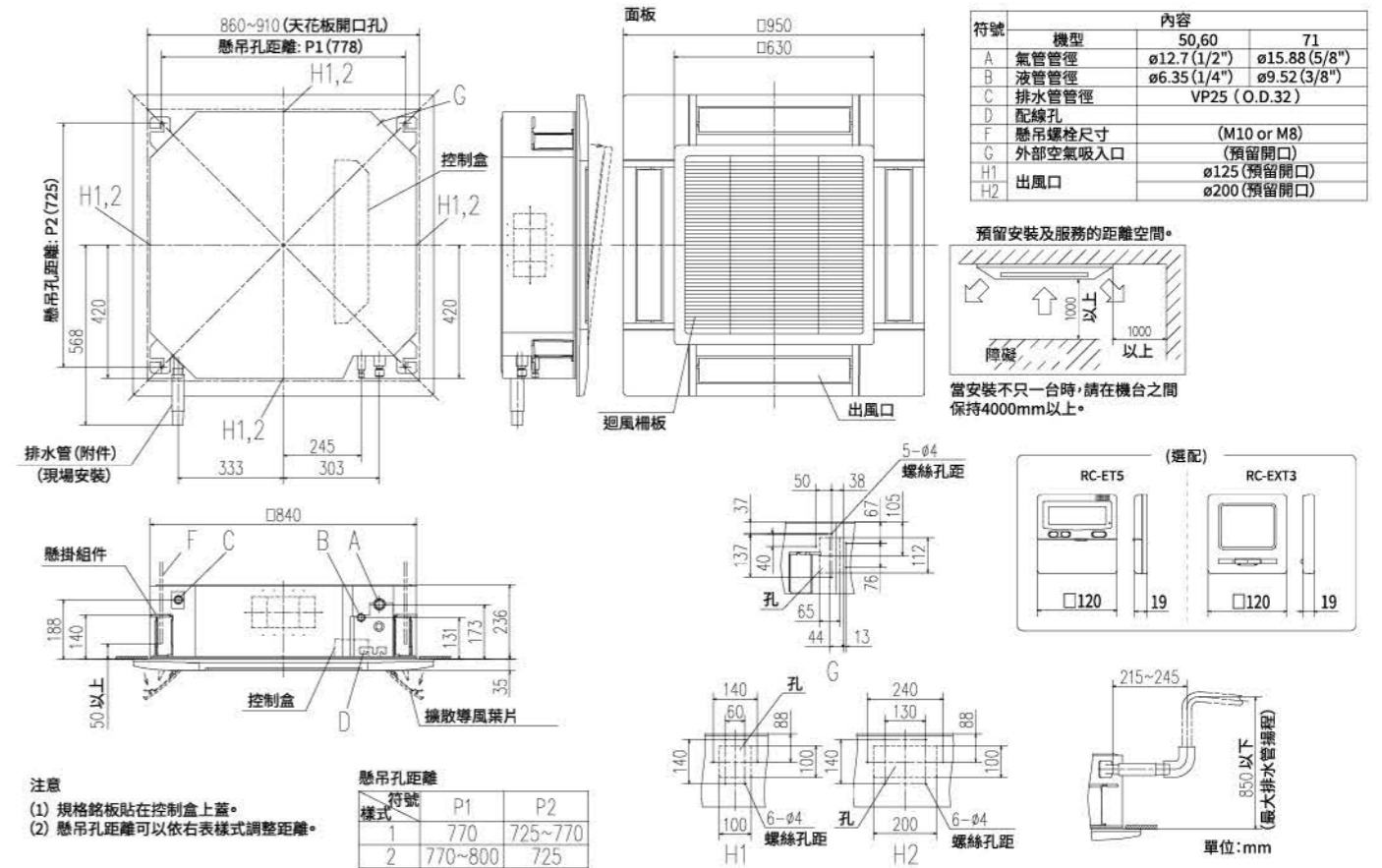
面板種類	擴散導風面板			自動升降面板			
	T-PSAE-5BW-E(白色)			T-PSAL-5BW-T(白色)		T-PSAL-5BB-T(黑色)	
控制器種類(選配)	有線按鍵式	有線觸控式	無線遙控器	有線觸控式	無線遙控器	有線觸控式	無線遙控器
	RC-ET5	RC-EXT3	RCN-T-5BW-E2	RC-EXT3	RCN-T-5BW-E2	RC-EXT3	RCN-T-5BB-E2
搭載功能	獨立控制擺葉	●	●	●	●	●	●
	擴散導風	X	●	●	●	●	●
	智慧眼(選配)	X	●	●	●	X	X
	自動升降	X	X	X	●	●	●

無線接收器與智慧眼安裝位置



尺寸圖 (單位: mm)

FDT50, 60, 71VHT



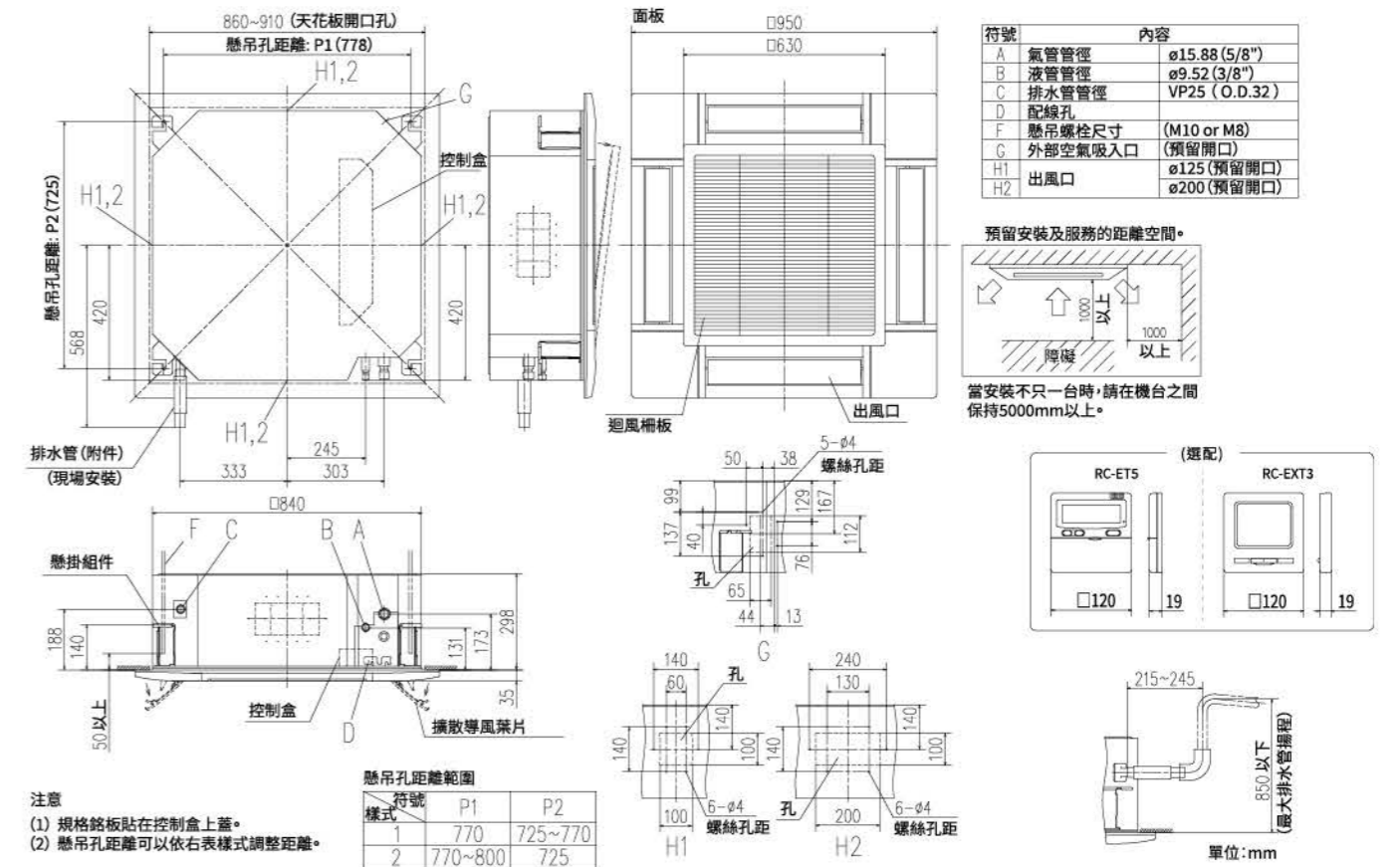
室外機規格	Hyper系列		Micro系列		Classic系列		
FDC	VP1405HAT-W	VP2505HAT-W	100~140VN(S)AT-W	250VSAT-W	71VNPT-W	100VNPT-W	125VNPT-W
外觀尺寸(HxWxD)	1050 x 970 x 370	1505 x 970 x 370	845 x 970 x 370	1505 x 970 x 370	640x800(+71)x290	750 x 880(+71) x 340	845x970x370
外觀							

■ Classic系列僅能與FDT71VHT、FDT125VHT作一對一搭配。

室內機規格		FDT50VHT	FDT60VHT	FDT71VHT	FDT100VHT	FDT125VHT	FDT140VHT/VHZT ¹
冷房能力	kW	5.0	5.6	7.2	10.0	12.5	14.0
暖房能力	kW	5.4	6.7	8.0	11.2	14.0	16.0
耗電量	冷房	0.05		0.14		0.14	
	暖房	0.05		0.14		0.14	
外觀尺寸(HxWxD)	mm	機體：236x840x840 面板：35x950x950			機體：298x840x840 面板：35x950x950		
淨重	kg	機體：19 面板：5		機體：21 面板：5		機體：25 面板：5	
風量	m ³ /min	22/16/13/10	26/17/14/11	28/18/15/12	37/26/23/17	38/28/25/18	38/29/26/19
噪音值	dB(A)	41/33/30/26	44/34/30/27	46/34/31/26	47/39/36/30	48/41/39/31	48/42/39/32
面板 (選配)	導風面板 T-PSAE-5BW-E 或 升降面板 T-PSAL-5BW(B)-T						
控制器 (選配)	有線控制器：RC-ET5、RC-EXT3 無線遙控器：RCN-T-5BW(B)-E2						
外側進氣	可能						
排水泵 / 最大抬升高度	內建 / 850						
安裝冷媒管尺寸	液管線路	ø6.35 (1/4")		ø9.52 (3/8")		ø15.88 (5/8")	
	氣管線路	ø12.7 (1/2")					

■ ¹FDT140VHZT僅能與室外機FDCVP1405HAT-W搭配。

FDT100, 125, 140VHT/VHZT



FDTC



迷你四方吹

FDTC 50/60 VHT



- 省電
- 外出模式
- 高效能
- 靜音運轉
- 擺葉控制
- 喜好設定

*並非所有功能皆可適用於所有控制器。

有線控制器 (選配)



RC-EXT3 RC-ET5

無線遙控器 (選配)



RCN-TC-5AW-E3

01 歐風面板設計

集成吊隱系統設計 (搭配輕鋼架安裝設計)
 格柵採用獨特結構設計，
 搭配白色系，
 讓空間整體簡約和諧。



精巧設計

僅60公分見方，業界最小
 □700 mm → ✓620 mm
 重量14kg，整體厚度僅24.8公分，
 輕巧好安裝。

獨特蜂巢型格柵設計



02 智慧眼 (選配)

智慧眼設置於面板角落，可檢測室內人體活動量，自動調節室內溫度，維持舒適，並達到節能效果。

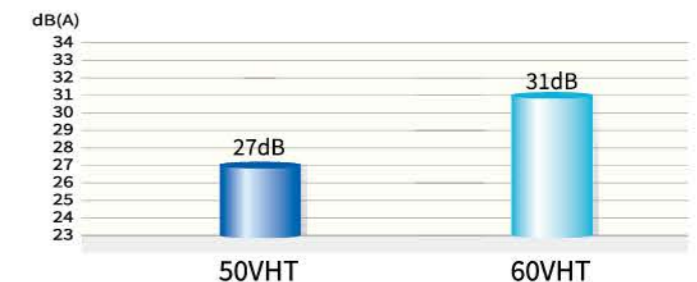


03 850mm排水泵浦

內建排水泵浦，可將冷凝水抬高至天花板上方最多850mm，另有標配一組185mm軟管，有效提升配管便利性。

04 靜音運轉

靜音運轉下，依然保持優異的送風能力，場域更舒適。



05 面板樣式 (選購)

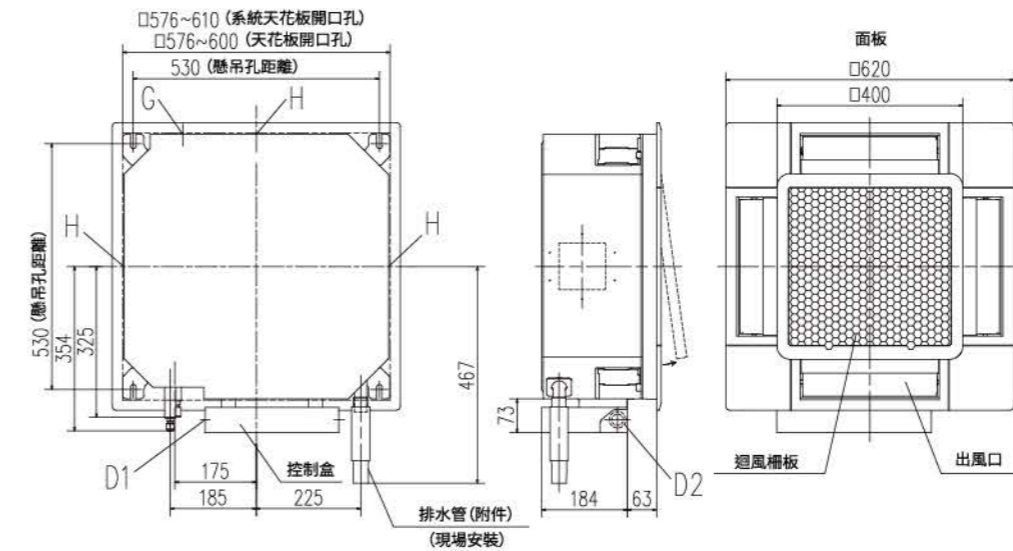
面板種類	標準面板			擴散導風面板		
	TC-PSA-5AW-E			TC-PSAE-5AW-E		
控制器種類(選配)	有線按鍵式	有線觸控式	無線遙控器	有線按鍵式	有線觸控式	無線遙控器
	RC-ET5	RC-EXT3	RCN-TC-5AW-E3	RC-ET5	RC-EXT3	RCN-TC-5AW-E3
搭載功能	獨立控制擺葉	●	●	●	●	●
	擴散導風	X	X	X	●	●
	智慧眼(選配)	X	●	●	●	●

室外機規格	Micro系列	
FDC	100~140VN(S)AT-W	250VSAT-W
外觀尺寸(HxWxD)	845 x 970 x 370	1,505 x 970 x 370
外觀		

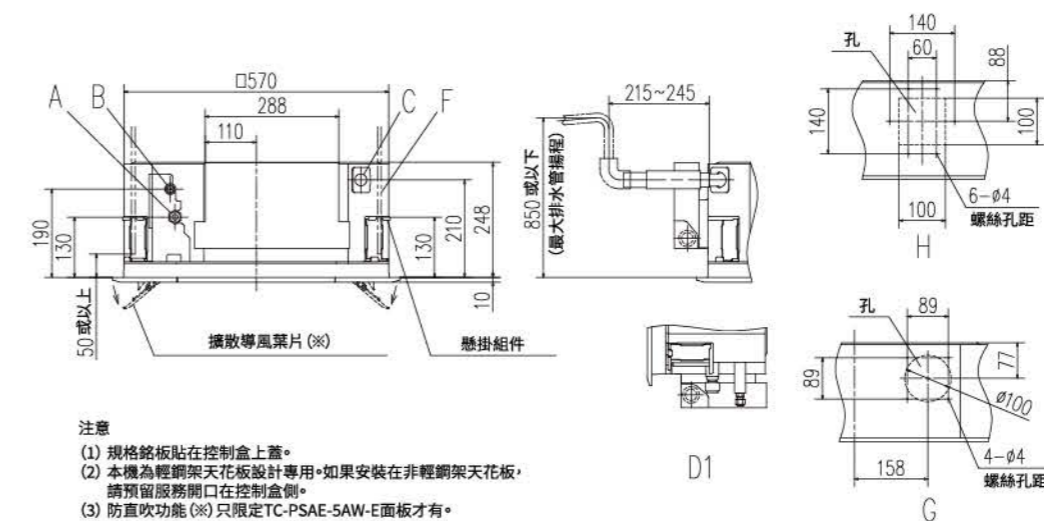
室內機規格		FDTC50VHT	FDTC60VHT
冷房能力	kW	5.0	5.6
暖房能力	kW	5.4	6.7
耗電量	冷房	0.05	
	暖房	0.05	
外觀尺寸(HxWxD)	mm	機體：248x570x570 面板：10x620x620	
淨重	kg	機體：14 面板：2.5	
風量	m ³ /min	13/11/9/7	14/12/10/8
噪音值	dB(A)	44/40/35/27	46/42/38/31
面板(選購)		標準面板 TC-PSA-5AW-E 或 擴散導風面板 TC-PSAE-5AW-E	
控制器(選購)		有線控制器：RC-ET5、RC-EXT3 無線遙控器：RCN-TC-5AW-E3	
外側進氣		可能	
排水泵 / 最大抬升高度	mm	內建, 850	
安裝冷媒管尺寸	液管線路	Ø6.35 (1/4")	
	氣管線路	Ø12.7 (1/2")	

尺寸圖 (單位: mm)

FDTC50,60VHT

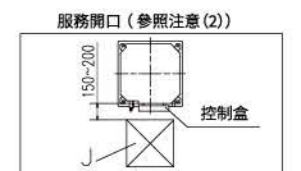
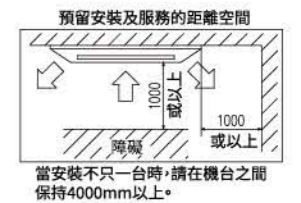


符號	內容	
A	氣管管徑	ø12.7 (1/2")
B	液管管徑	ø6.35 (1/4")
C	排水管管徑	VP25 (O.D.32)
D1	電源線連接口	
D2	線控及訊號線配線孔	
F	懸吊螺絲尺寸	(M10 or M8)
G	外部空氣吸入口 (預留開口)	
H	出風口	ø125 (預留開口)
J	服務開口	450X450



注意

- 規格銘板貼在控制盒上蓋。
- 本機為輕鋼架天花板設計專用。如果安裝在非輕鋼架天花板，請預留服務開口在控制盒側。
- 防直吹功能(※)只限定TC-PSAE-5AW-E面板才有。



FDU

高靜壓吊隱式

FDU 100/125/140/250 VHT



- 省電
- 高能效
- 靜音運轉
- 自動操作
- 週 / 靜音 / 尖峰定時
- 自我診斷

*並非所有功能皆可適用於所有控制器。

有線控制器 (選配)



RC-EXT3

RC-ET5

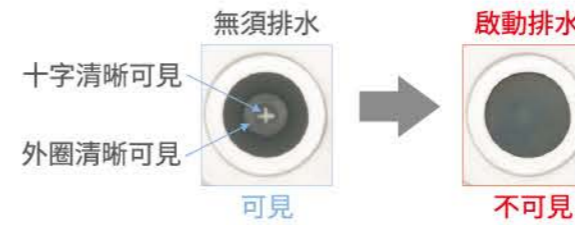
無線遙控器 (選配)



RCN-KIT4-T2

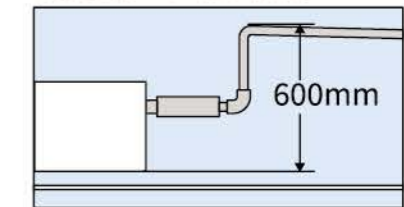
01 透明的檢查口

可透過透明檢查口確認排水盤底部狀況，無需拆卸排水盤。



02 加強安裝使用性

FDU100/125/140機型標配排水泵浦，可將冷凝水抬高至天花板上方600mm，便於將排水系統隱藏於天花板內。



03 自動調整外部靜壓 (E.S.P.)

有線控制器可設定外部靜壓(E.S.P.)及室內機風速，並可將每段風速設定定額的空氣流量，透過自動控制保持空氣流量的比例。

機外靜壓值 10~200Pa

RC-ET5 E.S.P. 功能鈕

設定值	No.8	No.9	No.10	No.11	No.12	No.13	No.14	No.15
E.S.P.	80Pa	90Pa	100Pa	110Pa	120Pa	130Pa	140Pa	150Pa

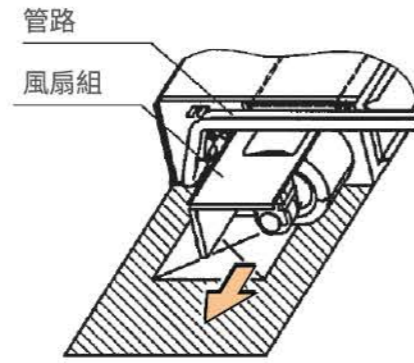
範圍80~150 Pa為出廠值設定。
範圍10~200 Pa可透過SW8-4來設定。

使用線控器RC-EXT3也可調整機外靜壓



04 提高方便性

風扇組件(葉輪扇與馬達)可從設備右側拉出;可從右側或底部進行維修。

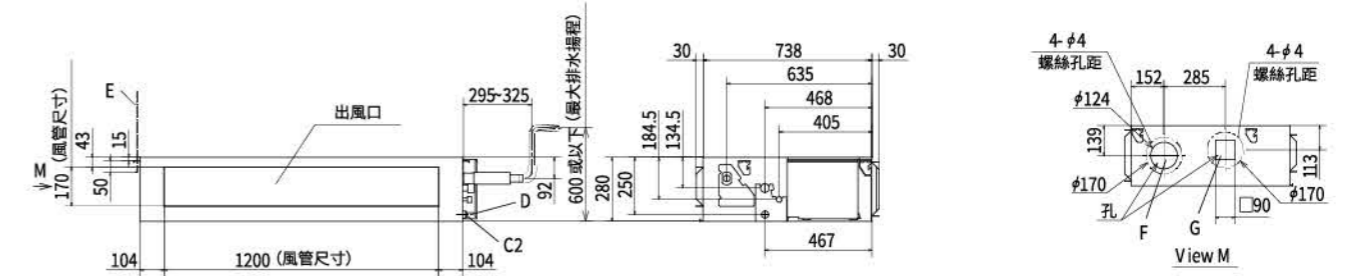
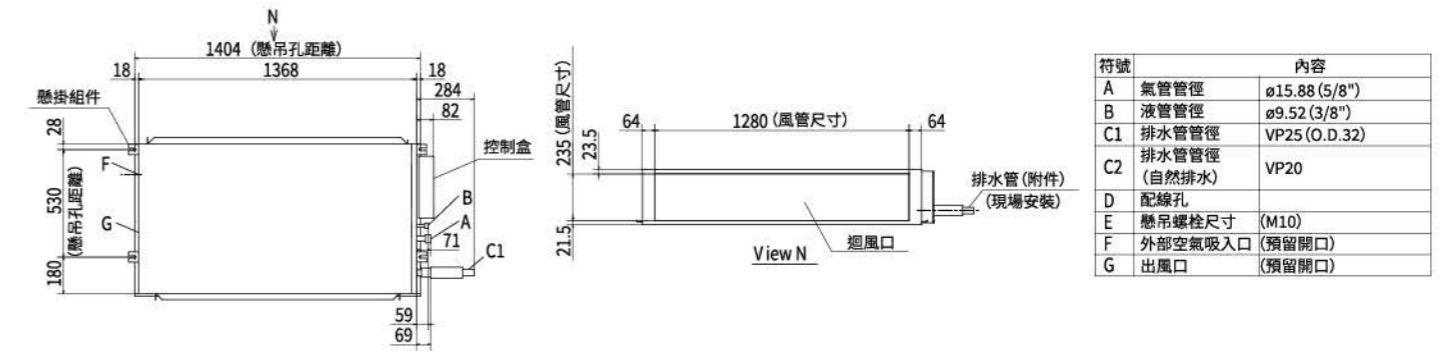


室外機規格		Micro系列	
FDC		100~140VN(S)AT-W	250VSAT-W
外觀尺寸(HxWxD)		845 x 970 x 370	1,505 x 970 x 370
外觀			

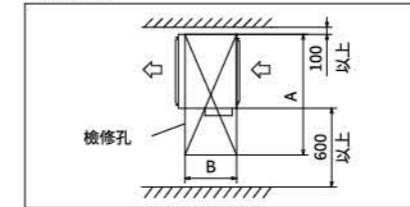
室內機規格		FDU100VHT	FDU125VHT	FDU140VHT	FDU250VHT
冷房能力	kW	10.0	12.5	14.0	25.0
暖房能力	kW	11.2	14.0	15.5	28.0
耗電量	冷房	0.23	0.30	0.46	0.46
	暖房	0.23	0.30	0.46	0.46
外觀尺寸 (HxWxD)	mm	280 x 1370 x 740			379 x 1600 x 893
淨重	kg	54			88
風量	m³/min	36 / 28 / 25 / 19	39 / 32 / 26 / 20	48 / 35 / 28 / 22	80 / 72 / 64 / 56
噪音值	dB(A)	44 / 38 / 36 / 30	45 / 40 / 34 / 29	47 / 40 / 35 / 30	52 / 50 / 47 / 45
控制器 (選購)		有線控制器 RC-ET5、RC-EXT3 無線遙控器 RCN-KIT4-T2			
外側進氣		可能			
排水泵 / 最大抬升高度	mm	內建,600			
安裝冷媒管尺寸	液管線路	Ø9.52(3/8")			Ø12.7(1/2")
	氣管線路	Ø15.88(5/8")			Ø25.4(1")

尺寸圖 (單位: mm)

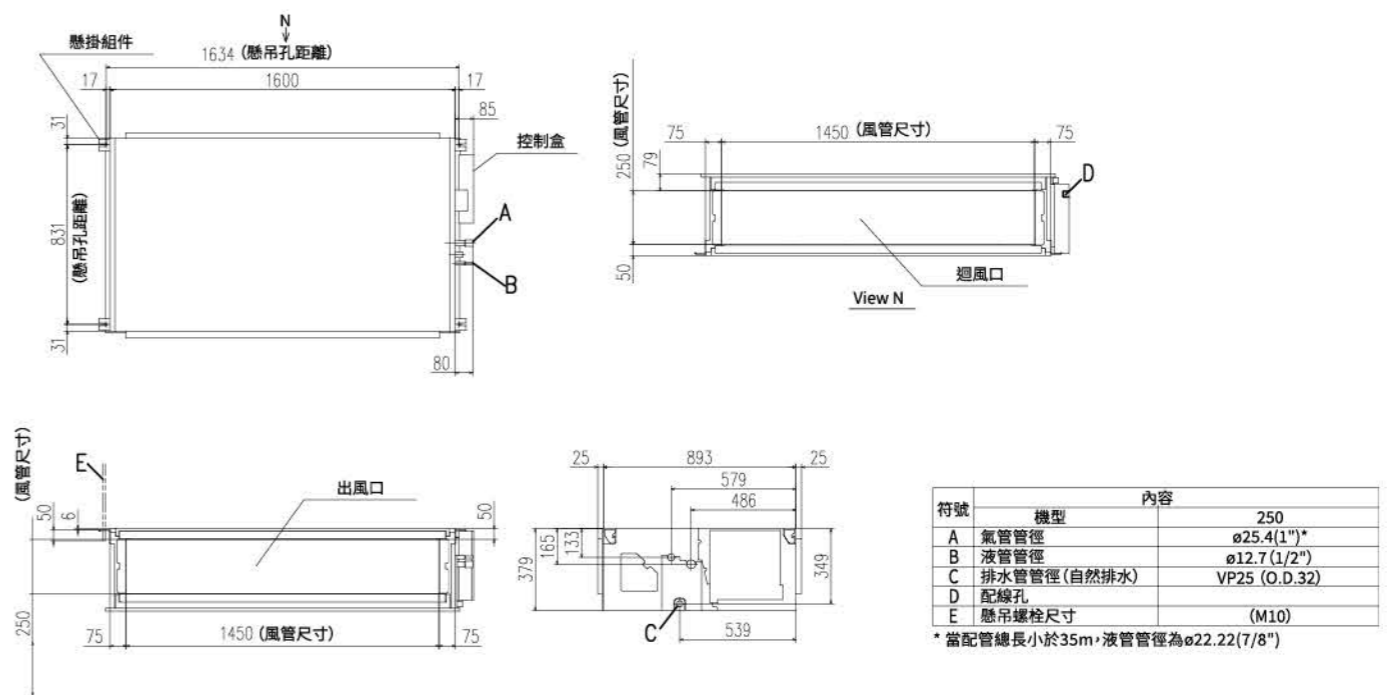
FDU100, 125, 140VHT



從機組底部



FDU250VHT



FDUM

中低靜壓吊隱式

FDUM 50/60/71/100/125/140 VHT



- 省電
- 高能效
- 靜音運轉
- 自動操作
- 週 / 靜音 / 尖峰定時
- 自我診斷

*並非所有功能皆可適用於所有控制器。

有線控制器 (選配)



RC-EXT3

RC-ET5

無線遙控器 (選配)



RCN-KIT4-T2

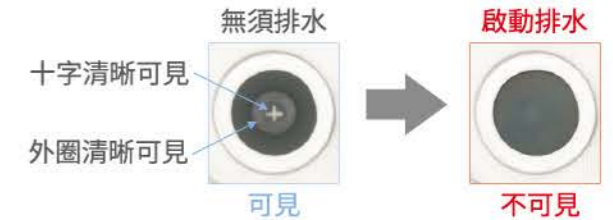
01 超薄設計

FDUM全系列高度皆只有28公分。



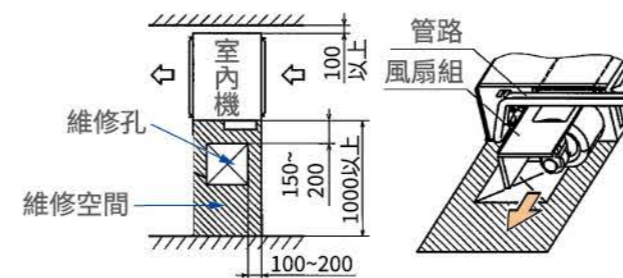
02 透明的檢查口

可透過透明檢查口確認排水盤底部狀況，無需拆卸排水盤。



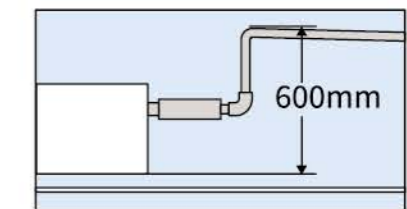
03 提高方便性

風扇組件(葉輪扇與馬達)可從設備右側拉出，於右側或底部進行維修。



04 加強安裝使用性

全系列機型標配排水泵浦，可將冷凝水抬高至天花板上方600mm，便於將排水系統隱藏於天花板內。

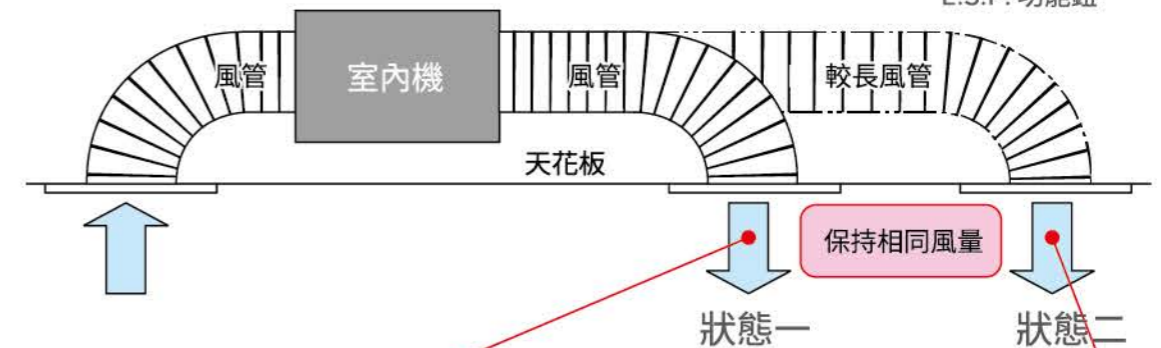


05 自動調整外部靜壓 (E.S.P.)

有線控制器可設定外部靜壓 (E.S.P.) 及室內機風速，並可將每段風速設定定額的空氣流量，透過自動控制保持空氣流量的比例。



RC-ET5
E.S.P. 功能鈕

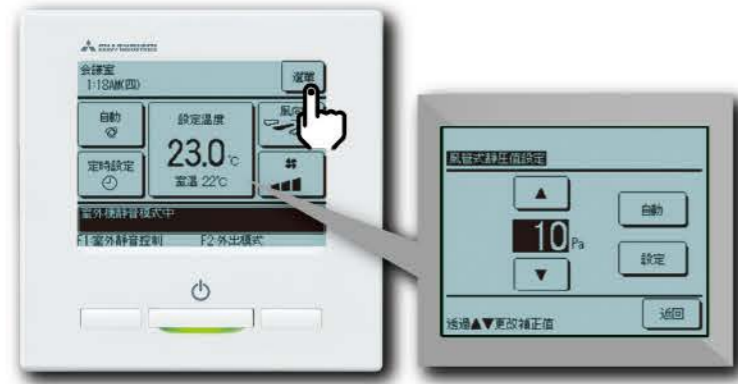


機外靜壓值

10~100Pa

設定值	No.1	No.2	No.3	No.4	No.5	No.6	No.7	No.8	No.9	No.10
E.S.P.	10Pa	20Pa	30Pa	40Pa	50Pa	60Pa	70Pa	80Pa	90Pa	100Pa

使用線控器RC-EXT3也可調整機外靜壓



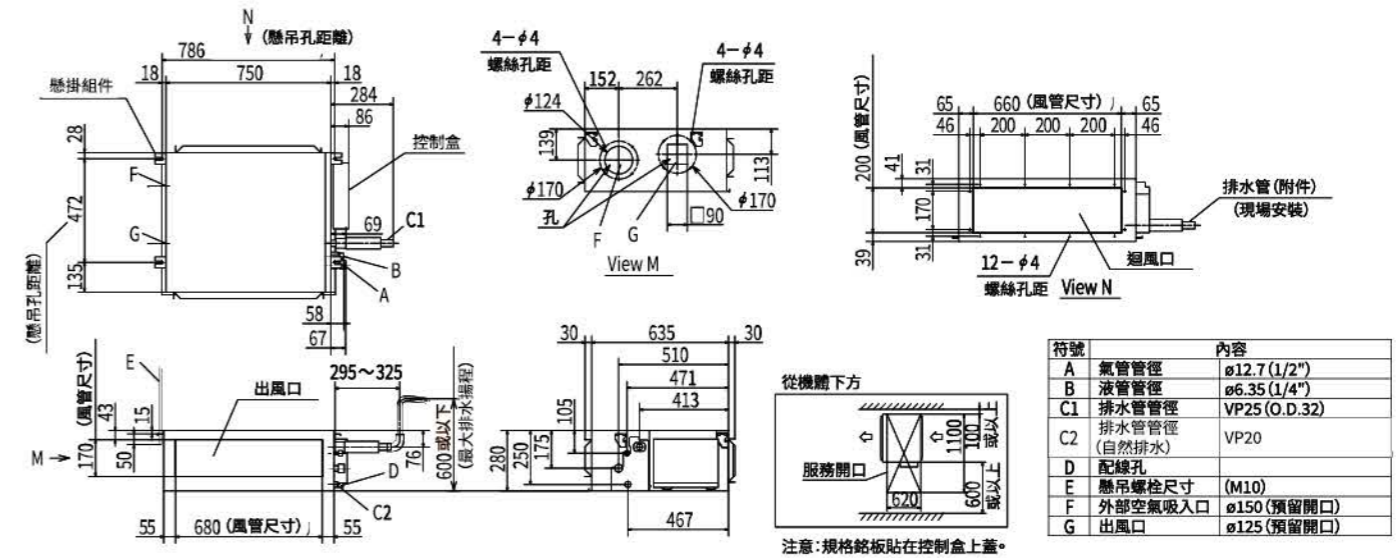
室外機規格	Hyper系列		Micro系列		Classic系列		
FDC	VP1405HAT-W	VP2505HAT-W	100~140VN(S)AT-W	250VSAT-W	71VNPT-W	100VNPT-W	125VNPT-W
外觀尺寸(HxWxD)	1050 x 970 x 370	1505 x 970 x 370	845 x 970 x 370	1505 x 970 x 370	640x800(+71)x290	750 x 880(+88) x 340	845x970x370
外觀							

■ Classic系列僅能與FDUM71VHT、FDUM100VHT、FDUM125VHT作一對一搭配。

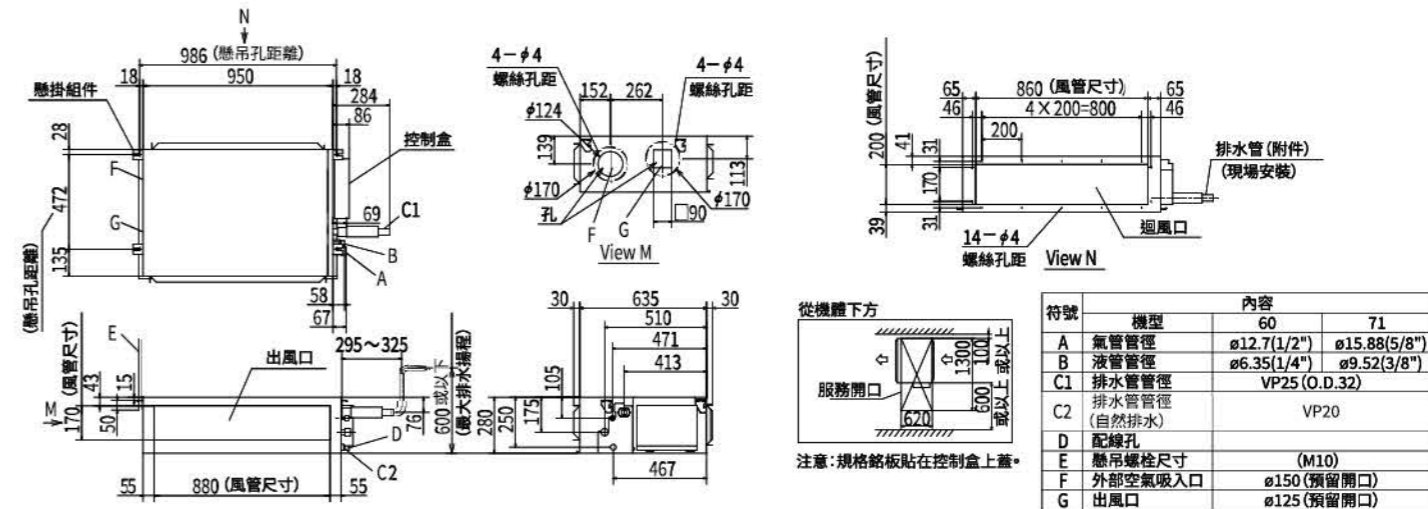
室內機規格		FDUM50VHT	FDUM60VHT	FDUM71VHT	FDUM100VHT	FDUM125VHT	FDUM140VHT
冷房能力	kW	5.0	5.6	7.2	10.0	12.5	14.0
暖房能力	kW	5.4	6.7	8.0	11.2	14.0	16.0
耗電量	冷房	kW	0.10	0.13	0.23	0.30	
	暖房	kW	0.10	0.13	0.23	0.30	
外觀尺寸 (HxWxD)	mm	280x750x635	280x950x635		280x1370x740		
淨重	kg	29	34		54		
風量	m ³ /min	13/10/9/8	20/15/13/10	24/19/15/10	36/28/25/19	39/32/26/20	48/35/28/22
噪音值	dB(A)	37/32/29/26	36/31/28/25	38/33/29/25	44/38/36/30	45/40/34/29	47/40/35/30
最大靜壓值	Pa	100					
空氣過濾網		UM-FL1EF	UM-FL2EF		UM-FL3EF		
控制器 (選購)		有線控制器 RC-ET5、RC-EXT3 無線遙控器 RCN-KIT4-T2					
外側進氣		可能					
排水泵 / 最大抬升高度	mm	內建 / 600					
安裝冷媒管尺寸	液管線路	mm(in)		Ø9.52 (3/8")			
	氣管線路	mm(in)		Ø15.88 (5/8")			

尺寸圖 (單位: mm)

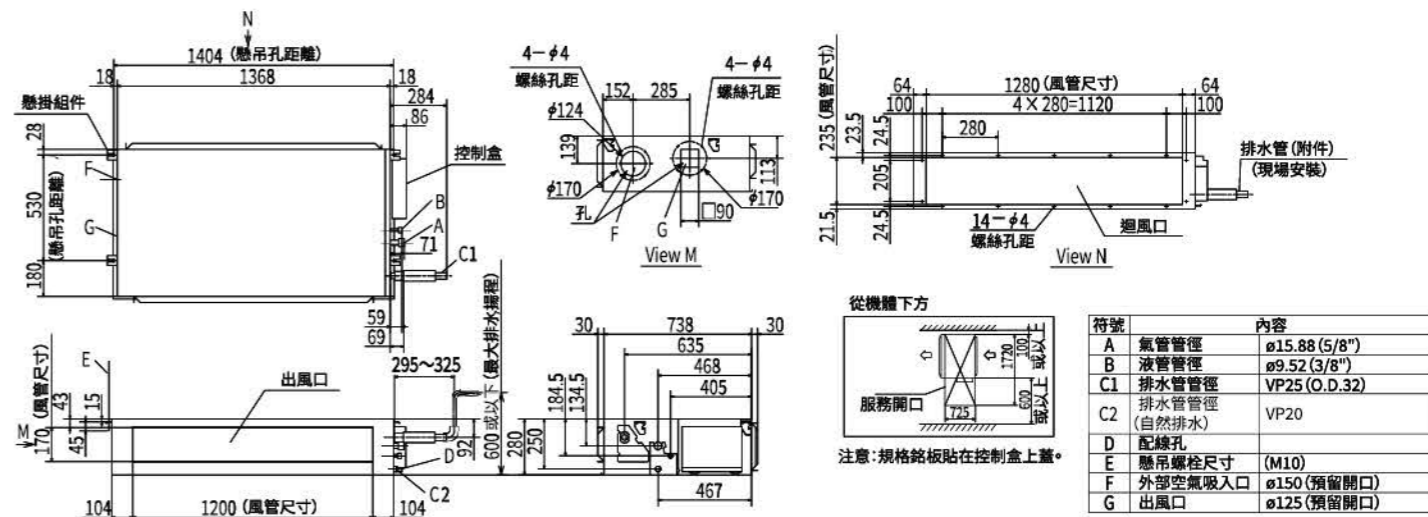
FDUM50VHT



FDUM60, 71VHT



FDUM100, 125, 140VHT



FDE R32 懸吊式

FDE 71/125 VHT



- 省電
- 外出模式
- 高效能
- 靜音運轉
- 擺葉控制
- 喜好設定

*並非所有功能皆可適用於所有控制器。

有線控制器 (選配)



RC-EXT3 RC-ET5

無線遙控器 (選配)

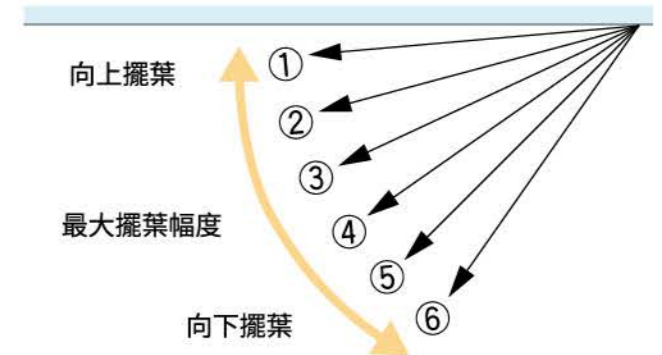


RCN-E-E3

01 大角度擺葉系統

六段擺葉設計。

※無線遙控器不適用擺葉控制。



02 強化安裝彈性

增加配管配置空間

冷媒管可安裝於上方、右側及後方，排水管可設置在左右兩個位置，安裝彈性大。從底部亦可直接進行維修。



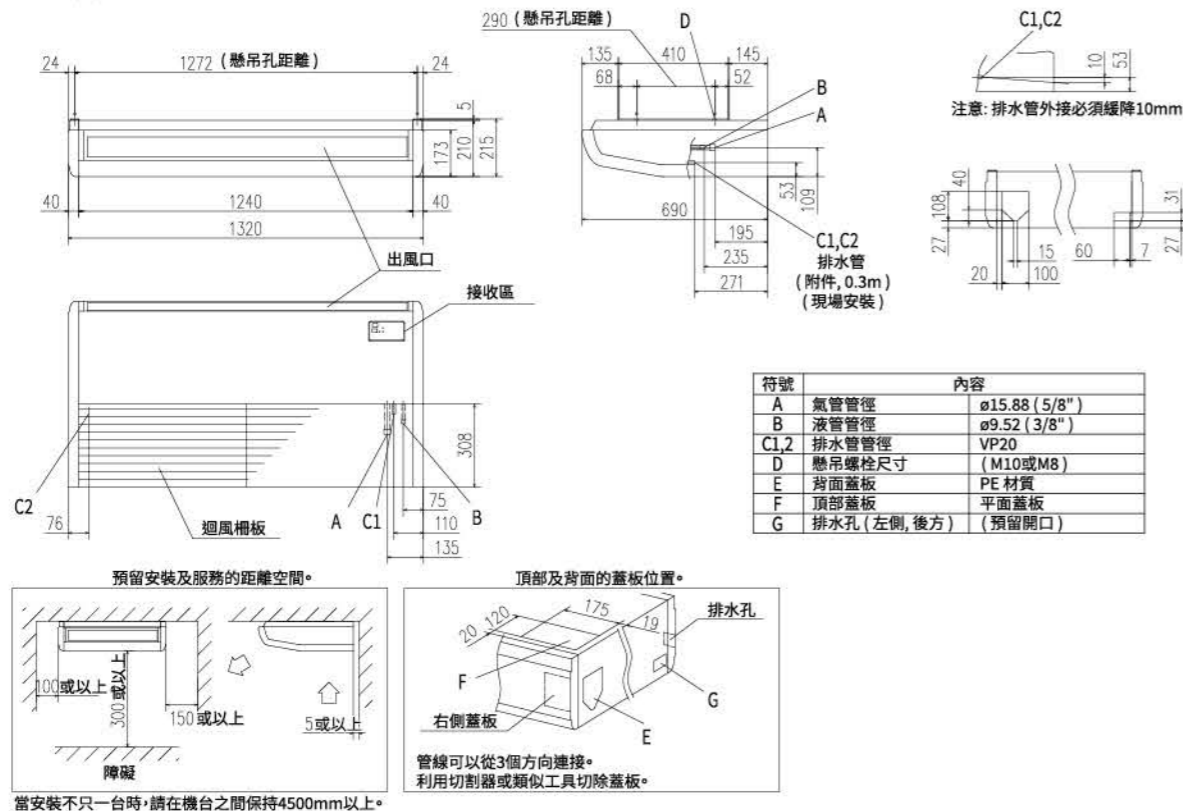
室外機規格	Micro系列	
FDC	100~140VN(S)AT-W	250VSAT-W
外觀尺寸(HxWxD)	845 x 970 x 370	1,505 x 970 x 370
外觀		

室內機規格		FDE71VHT	FDE125VHT
冷房能力	kW	7.2	12.5
暖房能力	kW	8.0	14.0
耗電量	冷房	0.05	0.08
	暖房	0.05	0.08
外觀尺寸 (HxWxD)	mm	210x1320x690	250x1620x690
淨重	kg	33	43
風量	m ³ /min	20 / 16 / 13 / 10	32 / 29 / 23 / 17
噪音值	dB(A)	47 / 41 / 37 / 32	48 / 45 / 40 / 35
控制器 (選購)		有線控制器：RC-EXT3、RC-ET5 無線遙控器：RCN-E-E3	
外側進氣		不適用	
安裝冷媒管尺寸	液管線路	Ø9.52 (3/8")	
	氣管線路	Ø15.88 (5/8")	

尺寸圖 (單位: mm)

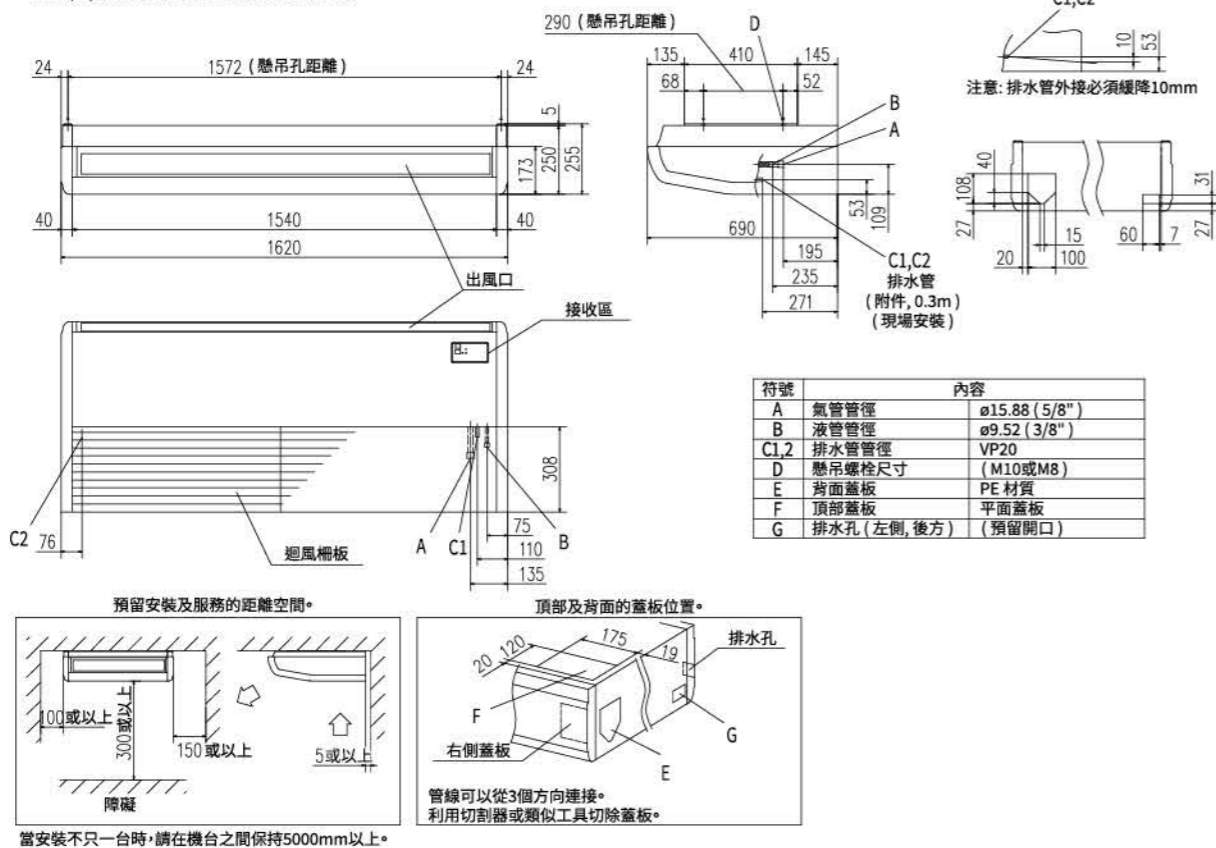
FDE71VHT

注意 (1) 規格銘板貼在迴風柵板內的風扇上蓋。



FDE125VHT

注意 (1) 規格銘板貼在迴風柵板內的風扇上蓋。



分歧管與室外機搭配

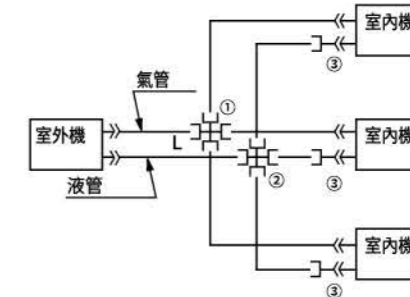
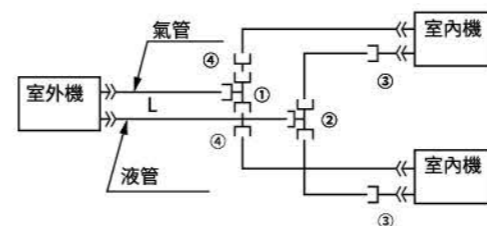
配管套件規格選擇

一對二

對應型號 FDC100~140, FDC250
FDCVP1405, FDCVP2505
[分歧管組型號: DIS-WA1G, DIS-WB1G]

一對三

對應型號 FDC140
[分歧管組型號: DIS-TA1G]



個別室內機與室外機配管總管長差不得大於三公尺。

分歧管形狀位置表

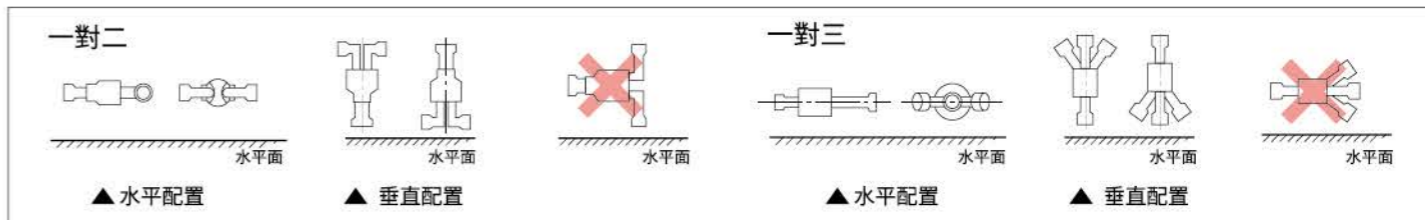
- 圖中①至④位置分別對應下表中分歧管組件。
- 分歧管配置方式須符合下列水平與垂直安裝規定。

ID代表內徑 OD代表外徑

分歧管組型號	室外機	室內機	配件表		
			氣管分歧器	液管分歧器	異徑接管
DIS-WA1G 一對二分歧管組	FDCVP1405	71+71	① ID15.88 1 piece	② ID9.52 1 piece	③ Joint A ID9.52 2 pieces 喇叭口 (for indoor unit side connection)
	FDC100	50+50	ID15.88 1 piece	ID9.52 1 piece	④ Joint B OD15.88 2 pieces ID12.7
	FDC125	60+60			
DIS-WB1G 一對二分歧管組	FDCVP2505	125+125	① ID15.88 1 piece	② ID9.52 1 piece	④ Joint C OD12.7 1 piece ID9.52
	FDC250	125+125	ID25.4 1 piece	ID12.7 1 piece	
DIS-TA1G 一對三分歧管組	FDC140	50+50+50	① ID12.7 1 piece	② ID9.52 1 piece	③ Joint A ID9.52 3 pieces 喇叭口 (for indoor unit side connection)

■ 註: 異徑接管④適用於FDC71/100室外機。

分歧管 (包含氣管與液管) 需採用下列方式水平或垂直配置



控制器功能與設備搭配

室內機

使用RC-EXT3有線控制器時,可操作●功能。
使用RC-ET5有線控制器時,可操作▲功能。

		FDT 嵌入四方吹	FDTC 迷你四方吹	FDU 高靜壓吊隱式	FDUM 中低靜壓吊隱式	FDE 懸吊式
經濟	變頻技術	●/▲	●/▲	●/▲	●/▲	●/▲
	省電	●	●	●	●	●
	外出設定	●/▲	●/▲	●/▲	●/▲	●/▲
	溫度設定回復	●	●	●	●	●
舒適	自動運轉	●/▲	●/▲	●/▲	●/▲	●/▲
	靜音運轉	●/▲	●/▲	●/▲	●/▲	●/▲
	智慧體感節能	●選購	●選購	-	-	-
	強力運轉	●/▲	●/▲	●/▲	●/▲	●/▲
風量	擺葉位置設定	●/▲	●/▲	-	-	●/▲
	垂直自動擺葉	●/▲	●/▲	-	-	●/▲
	擴散風流	●選購	●選購	-	-	-
	自動風速	●/▲	●/▲	●/▲	●/▲	●/▲
定時	睡眠定時	●/▲	●/▲	●/▲	●/▲	●/▲
	尖峰定時	●	●	●	●	●
	一週定時	●/▲	●/▲	●/▲	●/▲	●/▲
便利	常用功能快捷鍵	●	●	●	●	●
	喜好設定	●	●	●	●	●
	語言設定	●	●	●	●	●
	空氣清淨濾網	●/▲	●/▲	-	●/▲	●/▲
	換氣	●/▲	●/▲	●/▲	●/▲	-
其他	自行檢測	●/▲	●/▲	●/▲	●/▲	●/▲
	內建排水泵浦	●/▲	●/▲	●/▲	●/▲	-
	維修改良設計	-	-	●/▲	●/▲	-

控制器系列 REMOTE CONTROL

1.有線控制器介紹

有線控制器 (選配) RC-EXT3

全液晶螢幕，觸控靈敏、操作輕鬆。

1 友善介面

- 採用輕控操作LCD面板
- 操作直覺，依需求設定快捷鍵

2 容易瀏覽

- 3.8吋全螢幕觸控面板
- 背光功能
- 多種語言(繁中/簡中/英/日)

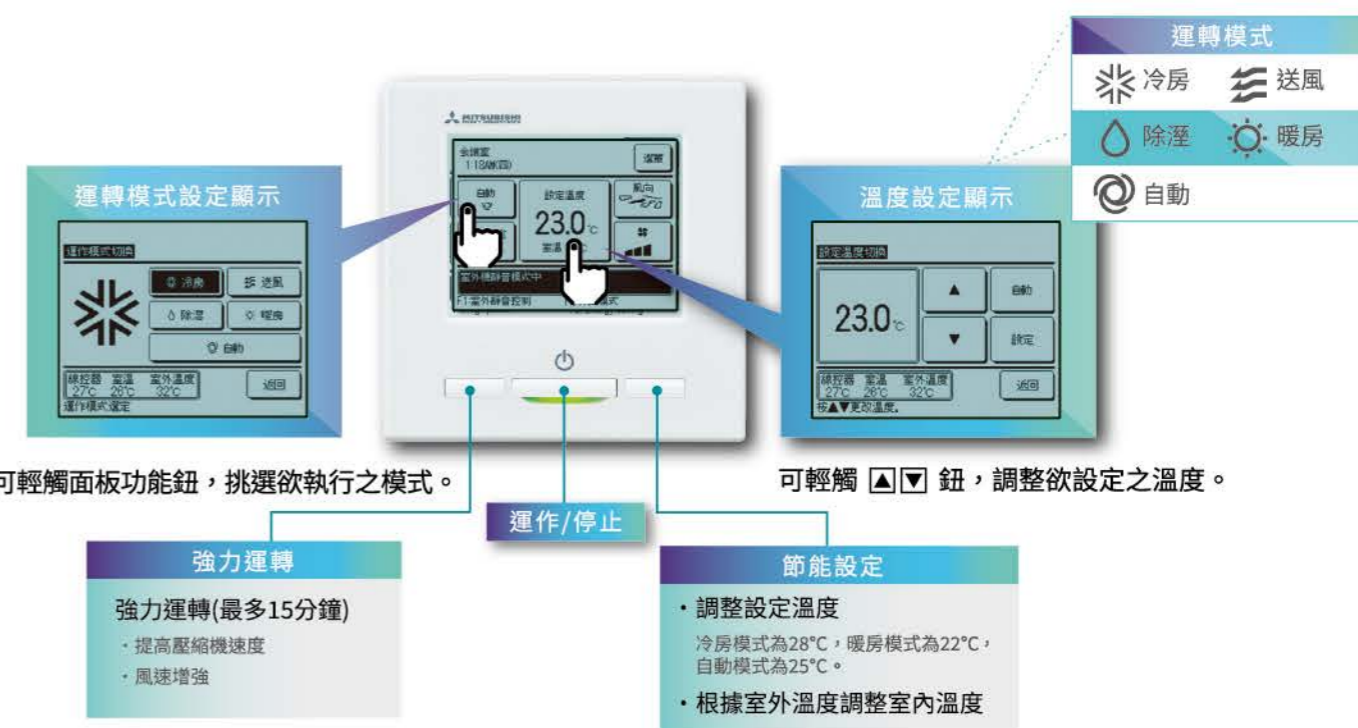


RC-EXT3

全觸控液晶螢幕，反應靈敏、簡單操作

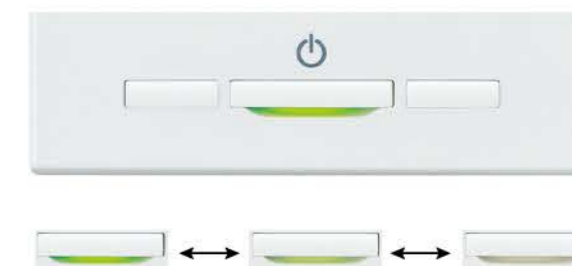
控制器系列

	室內機	控制器列表
有線 控制器	所有機型	RC-EXT3
		RC-ET5
無線 遙控器	FDT	RCN-T-5BW(B)-E2
	FDTC	RCN-TC-5AW-E3
	FDE	RCN-E-E3
	FDU,FDUM	RCN-KIT4-T2



運轉燈亮度

運轉燈可調整亮度。(共10級)



便利快捷功能

常用功能快捷鍵，可從8種功能中，設定2種最常使用的功能。設定完成後，即可快速切換至您喜愛的功能。



1 強力運轉模式

15 min 在15分鐘內可迅速達到冷房/暖房的舒適溫度。

2 省電模式

達到省電節能，依然維持舒適溫度。

3 室外靜音運轉模式

降低室外機運轉的頻率及噪音。

4 外出模式

維持室內溫度在舒適狀態。

5 喜好模式

操作模式、設定溫度、風速、風向皆可依據喜好而設定。

6 濾網清潔設定

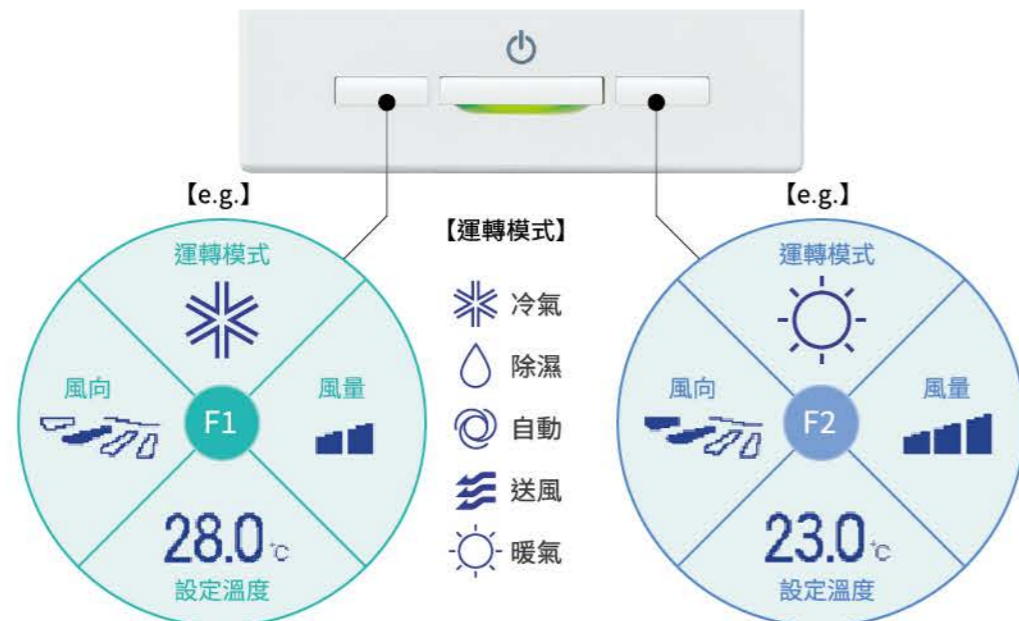
設定下次清潔濾網的時間並顯示提醒通知。

7 導風葉開/關

可各別控制四向導風葉的開/關。

8 升降面板操作

設定面板升降高度，可輕鬆便利清潔濾網。

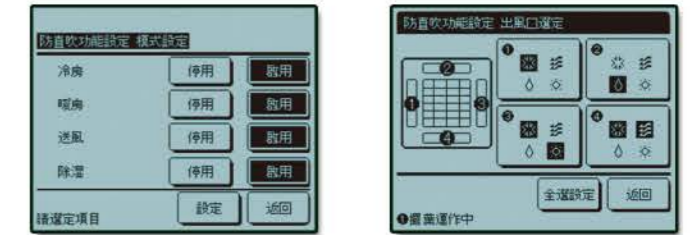


喜好模式

單鍵執行多樣喜好模式，包括操作模式、溫度設定、風速、風向，可設定兩組喜好模式。

擴散導風面板設定 (僅限FDT·FDTC系列)

導風葉可依照線控器設定的不同模式下，各別設定四向葉片開啟與關閉。



自由調整風向

使用者可透過線控器調整各個風向位置。



智慧眼操作 (僅限FDT·FDTC系列)

當室內偵測到人體活動量時，智慧眼將自動調整模式。

1 選擇啟動/不啟動智慧眼



在智慧演設定中，選擇【啟用】/【停用】來啟停智慧眼功能。

2 選擇啟動/不啟動個別控制

- 智慧體感節能
- 自動休眠



啟動 / 不啟動

備用運轉

透過備用運轉設定，當機器出現異常狀況時，可替換其他備用設備機器，讓場域使用不受影響。

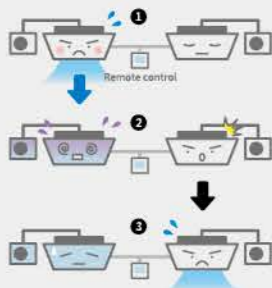


故障
備用

隨時可備用

安心 舒適

若其中一台室內機故障、無法操作，備用機器開始啟動，讓場域舒適度不受任何影響。

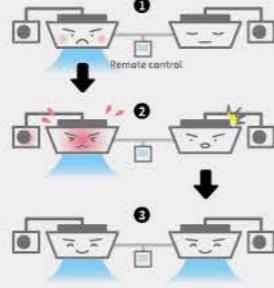


負荷
備用

維持舒適

舒適 壽命長 省電

當控制系統偵測到其中一台室內機負荷過度時，啟動另一台機器進行分擔。

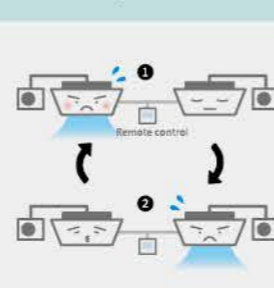


交替
運轉

省電且延長壽命

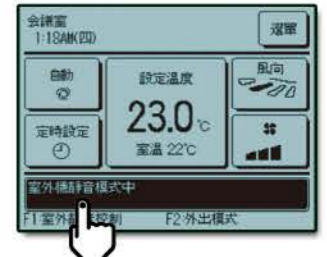
壽命長 省電

2台機器平均分配交替運轉。(交替運轉系統可從10-990小時範圍內以10小時為增量當交替週期)



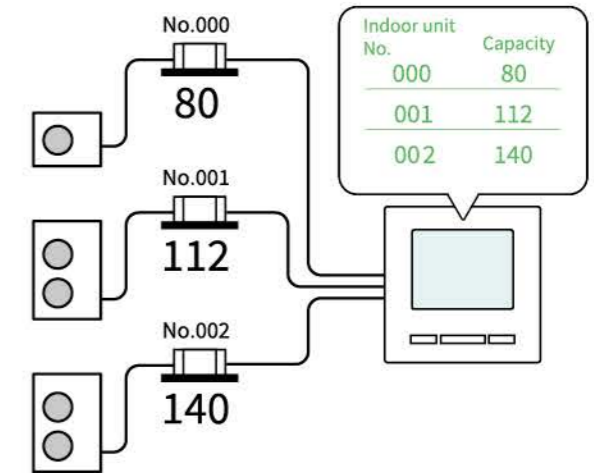
室外靜音模式

可啟用室外機靜音模式，達到環境寂靜效果，提供舒適睡眠品質。此模式可設定為F1或F2快捷鍵功能，使用者僅需按下對應的功能鍵，即可快速啟動或停止。



顯示室內機能力

可透過RC-EXT3確認各室內機之能力，以利系統管理。



外部輸入/輸出額外功能

室內機外部輸入/輸出可透過有線控制器依使用者需求設置輸入/輸出。



外部輸入

CNT (1-6) CNTA (1-2)	
輸入	開/關 允許/禁止 冷房/暖房 緊急停止 設定溫度轉移 強制散熱 室內機運轉停止 室內機靜音模式

外部輸出

CNT (New)	
2輸出	- 運轉 - 暖房 - 壓縮機開啟 - 檢測
3輸出	- 冷房 - 風量操作 - Phi或Hi風速
4輸出	- Me或Lo風速 - 除霜 - 通風
5輸出	- 加熱器開啟 - 自動冷房 - 室內機負荷警告

維修維護

可在"檢查表示"中，顯示故障紀錄，發生時間、室內機編號及故障代碼。

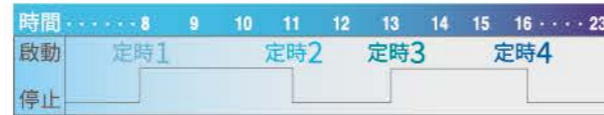


有線控制器 (選配) RC-ET5

RC-ET5採用掀蓋式設計，提供數據紀錄、簡易操作及高可視性螢幕等多項功能，讓使用者輕鬆上手。

1 定時/週定時運轉

可以登錄整週的運轉行程，每日最多可設定多達4次的開關機時間 (也可設定溫度)。



2 溫度感測器

控制器右上角搭載了溫度感測器，使用者可以選擇室內機或線控器進行感溫。



3 故障檢修及運轉資料

RC-ET5可保存設備發生故障時的運轉數據，並在螢幕上顯示故障代碼。

4 定溫區間

可設定溫度區間範圍，避免環境過冷或過暖，維持室內恆溫舒適。

可變範圍	
最高設定	20~30°C (暖房運轉)
最低設定	18~26°C (非暖房運轉)

2.熱敏電阻(選配) SC-THB-E3

若室內機或有線控制器上的感應器無法準確偵測室內溫度，或並非每個空間皆須配有有線控制器(如中央系統)，可安裝SC-THB-E3於適當位置，偵測環境溫度。



3.無線遙控器介紹

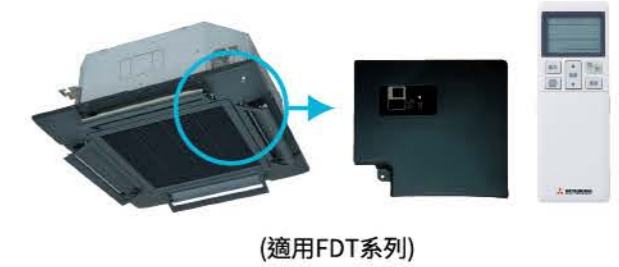
無線遙控器 (選配)

將紅外線接收器安裝至面板其中一角上，即可啟動無線遙控器功能。

RCN-T-5BW-E2(白色)



RCN-T-5BB-E2(黑色)



RCN-TC-5AW-E3



※無線遙控器不適用個別控制擺葉位置之功能。

RCN-KIT4-T2



RCN-E-E3



功能說明



進化版的功能操作

- 1 強力運轉
- 2 省電
- 3 定時開/關機
- 4 兒童安全鎖
- 5 室外靜音模式
- 6 外出模式

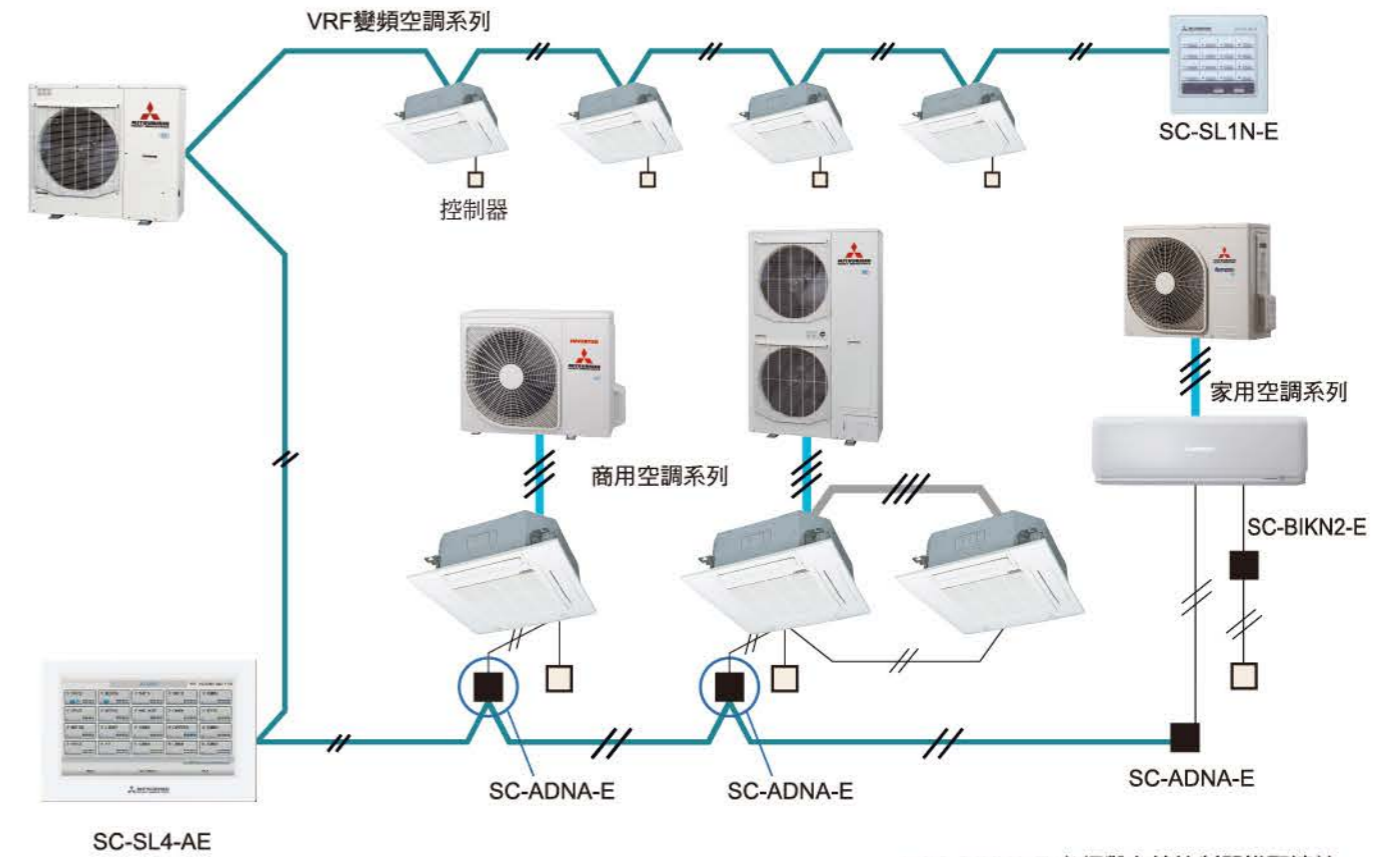
4.主要功能

	功能名稱	說明
經濟&時間	省電	根據室外溫度，自動調整溫度，節能同時維持室內恆溫舒適。
	睡眠定時	設定時間範圍從30~240分鐘，調整單位為10分鐘。
	溫度設定自動回復	溫度自動回復至原本設定的溫度。
	定時開 / 小時	依小時設定時間後，自動啟動。
	定時關 / 小時	依小時設定時間後，自動關機。
	定時開 / 指定時間	於指定時間啟動。
	定時關 / 指定時間	於指定時間關機。
	週定時	可每週設定開機或關機。
	尖峰定時	透過RC-EXT3的尖峰時段能力控制，進而達到節能效果。至多可設定五個尖峰時段。
	外出模式	當環境有一段時間無人時，可將室內溫度維持適中，避免過冷或過暖。
舒適	大螢幕LCD觸控面板	螢幕3.8吋，輕鬆看，好操作。
	獨立控制擺葉	可透過有線控制器確認且設定個別擺葉位置。
	自動風速*	隨著溫度變化，微電腦可自動調整氣流。
	溫度設定	變更設定溫度。
	靜音模式	當室外機處於運轉狀態時，可設定靜音模式。
方便	常用功能快捷鍵*	可從8種功能中，挑選2種常用的功能作為F1和F2快捷鍵。
	喜好設定*	可調整設定操作模式、溫度、風速、風向，以迎合環境需求。
	操作面板亮度	共10種亮度可供調整。
	LCD對比設定	使用者可調整LCD對比度。
	強力運轉	提高機器運轉，15分鐘快速讓室內到達舒適溫度。
	背光設定	易於在昏暗環境下操作。
	管理員設定	操作者使用權限設定。
	溫度範圍設定	設定冷房、暖房之溫度範圍。
	外部輸入/輸出功能	設定使用者所需的外部輸入/輸出。
	選擇語言	設定顯示語言。
服務	USB連接(mini-B)	可輸入行程時間設定，及其他大量數據設定。
	顯示錯誤代碼	機器故障時顯示錯誤代碼。
	顯示操作數據	顯示各種類型的操作數據。
	原廠連絡方式	提供維修服務連絡方式。
	濾網提示	濾網清潔需求提示。
	靜壓調整	可透過控制器調整風管靜壓。
備用運轉控制	轉速控制及故障、能力備用運轉控制。	

*當連接集中控制器時無法使用。

集中控制器

SuperLink® II



※SC-BIKN2-E 必須與有線控制器搭配連接

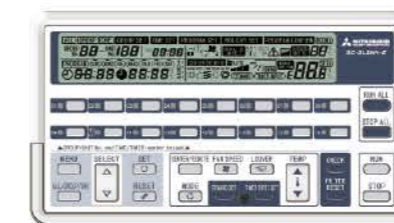
集中控制器

SC-SL1N-E



SC-SL1N-E可以單獨或集中控制多達16台室內機的運轉與停止。

SC-SL2NA-E



SC-SL2NA-E可以完整集中控制多達64台的室內機，包括週定時等功能。

SC-SL4-AE/BE



- SC-SL4-AE/BE簡單明瞭的超大彩色LCD觸控螢幕。
- 透過SUPERLINK-II系統，可完整控制多達128台的室內機。

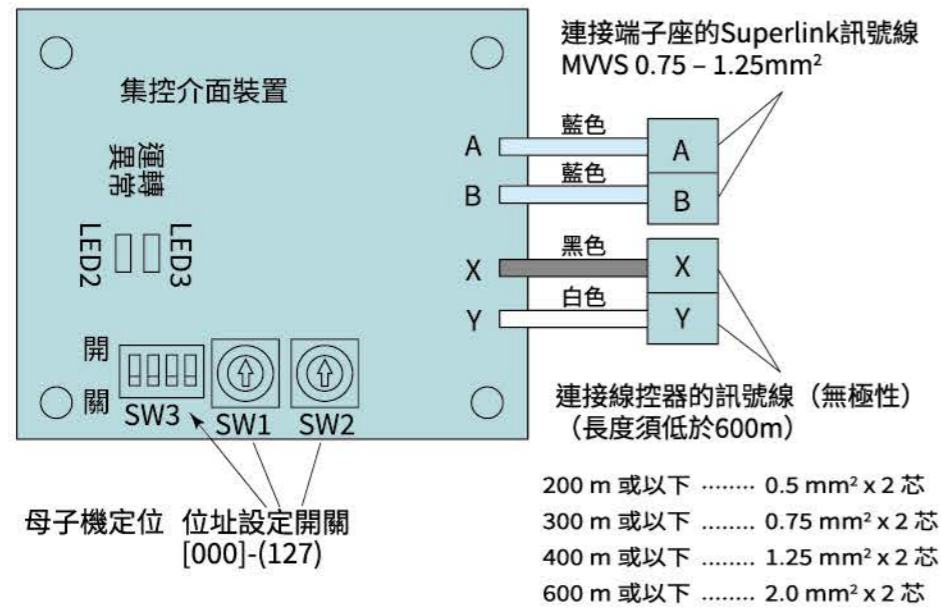
SUPERLINK E BOARD (SC-ADNA-E)

透過SC-ADNA-E集控介面裝置，可以將個別的三菱重工系統連結成一個控制體系。

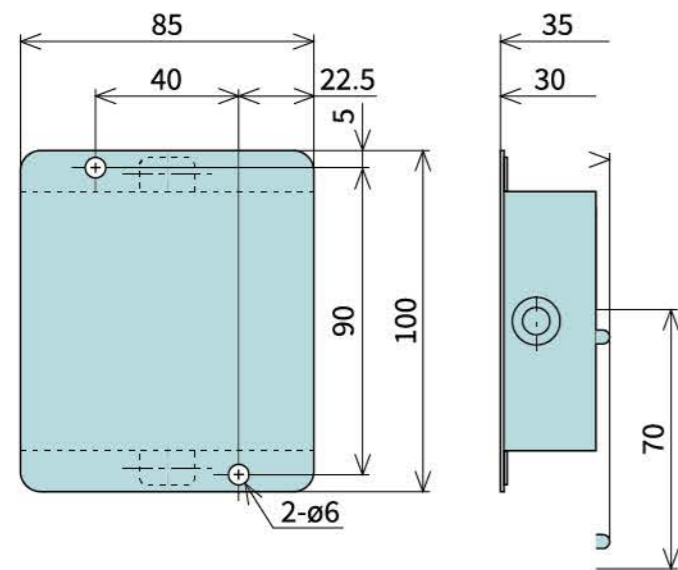
1 功能

- 1 從集控系統發送訊號給各室內機。
- 2 回饋室內機訊息到集控系統。
- 3 檢查連接的室內機錯誤狀況，並回饋錯誤代碼到集中控制系統。
- 4 在相同運轉模式下，可同時控制多達16組機器。

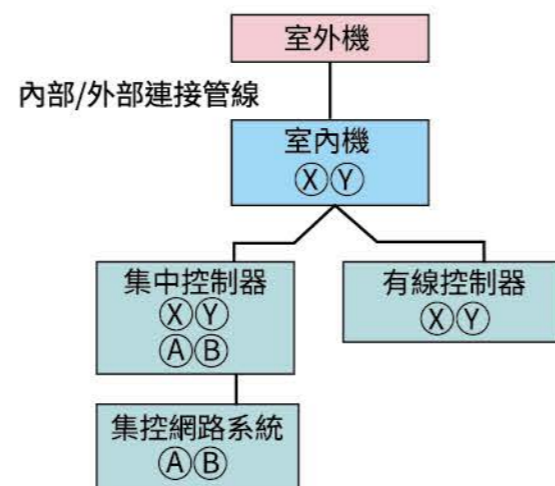
2 配線圖



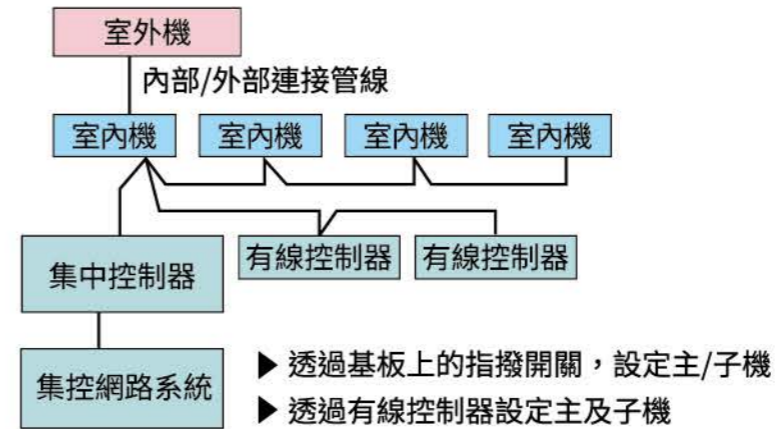
3 外觀尺寸 (單位: mm)



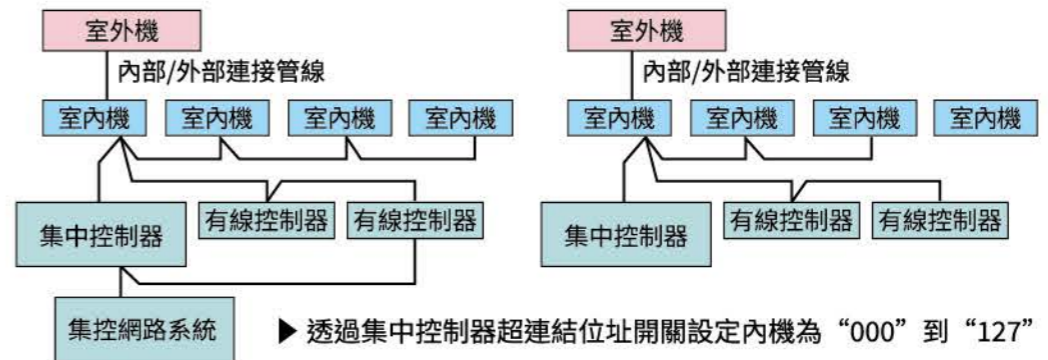
4 單一系統連結



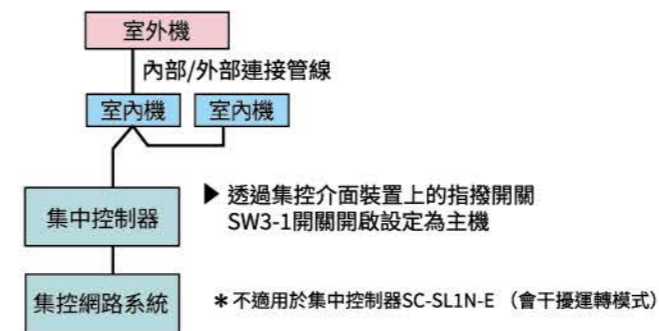
5 單一系統與多組控制器連結



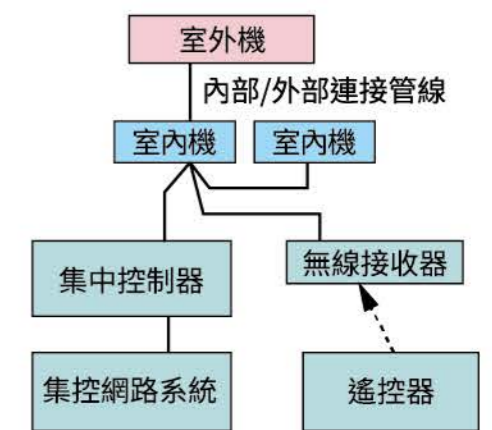
6 多套系統與多組控制器連結



7 僅連結集中控制



8 無線控制組



外部控制連接 CNT, CNTA

所有的室內機都有配備額外的CNT連接點，可以連接外部開/關控制。例如：定時器、火災警報器等。